

在葡中专利审查高速路（PPH）项目试点下向葡萄牙工业产权局（INPI）提出 PPH 请求的流程

PPH 是中葡两局间共享有关专利申请的检索和审查结果的双边机制，其主要目的是为专利申请提供快速的决策过程。

本文件的目的是说明在 INPI 于 PPH 项目试点下提出加快审查请求的必要条件。在 PPH 流程下加快审查的专利申请必须符合葡萄牙的法律要求，即专利申请必须按照葡萄牙法律以葡萄牙文提交。

本 PPH 项目试点将自 2014 年 1 月 1 日起始，为期两年，至 2015 年 12 月 31 日止。必要时，试点时间将延长，直至 INPI 和中国国家知识产权局（SIPO）受理足够数量的 PPH 请求，以恰当地评估 PPH 项目的可行性。

两局在请求数量超出可管理的水平时或出于其它任何原因，可终止本 PPH 试点。PPH 试点终止之前，将先行发布通知。

第一部分

PPH：使用来自 SIPO 的国家工作结果

在 INPI 提出请求

【0001】 申请人应当通过在 PPH 项目下提交要求加快审查的申请，并附带必要的支持文件来向 INPI 提出 PPH 项目下的加快审查请求。请求的有关要求见下。相关支持文件和 INPI 的 PPH 项目加快审查流程将在后节予以讨论（第【0003】至【0006】段）。

INPI 的 PPH 项目下提出加快审查请求的要求

【0002】 在 INPI 的 PPH 项目下提出加快审查请求有如下要求：

(a) 该 INPI 申请是

(i) 依巴黎公约有效要求至少一 SIPO 申请优先权的申请（情形如附录 1 图 A、B 和 C），或

(ii) 未要求优先权的 PCT 国家阶段申请（情形如附录 1 图 D），或

(iii) PCT 国家阶段申请，该 PCT 申请有效要求至少一 SIPO 申请的优先权（情形如附录 1 图 E 和 F），或

(iv) 有效要求至少一 PCT 申请优先权的申请，该 PCT 申请未要求优先权（情形如附录 1 图 G），或

(v) PCT 国家阶段申请，该 PCT 申请有效要求至少一 PCT 申请的优先权，后一 PCT 申请未要求优先权（情形如附录 1 图 H 和 I），或

(vi) 前述任一申请的分案申请（情形如附录 1 图 J）。

(b) 在 SIPO 至少有一个对应申请，其具有一项或多项被 SIPO 认为具有可专利性/可授权的权利要求。

权利要求“被认为可授权/具有可专利性”是指 SIPO 审查员在最新的审查意见通知书中明确指出权利要求是可授权/具有可专利性的，即使该申请尚未得到专利授权。

所述审查意见通知书包括：

- (1) 授权通知书
- (2) 第一/二/三/...次审查意见通知书
- (3) 驳回通知书
- (4) 复审决定
- (5) 无效决定

以下情形下，权利要求也“被认为可授权/具有可专利性”：如果 SIPO 审查意见通知书未明确指出特定的权利要求是可授权的，申请人必须随参与 PPH 项目试点请求书附上“SIPO 审查意见通知书未就某权利要求提出驳回理由，因此，该权利要求被 SIPO 认为是可授权的”之解释。

例如，在 SIPO “第一次审查意见通知书”第六项“审查的结论性意见”之“关于权利要求书”部分或“第二/三/...次审查意见通知书”第五项“审查的结论性意见”之“关于权利要求书”部分未提及的权利要求，可以被默认为可授权/具有可专利性，此时申请人必须就此给出上述解释。

(c) INPI 申请的所有权利要求必须与 SIPO 认为具有可专利性/可授权的一个或多个权利要求充分对应，以使 INPI 申请符合 PPH 项目下加快审查的要求。

考虑到由于翻译和权利要求格式造成的差异，如果 INPI 申请的权利要求与 SIPO 申请的权利要求有着同样或相似的范围，或者 INPI 申请的权利要求范围比 SIPO 申请的权利要求范围小，那么，权利要求被认为是“充分对应”。

在此方面，当 SIPO 申请的权利要求修改为被说明书（说明书正文和/或权利要求）支持的附加技术特征所进一步限定时，权利要求的范围变小。

与 SIPO 表明可授权的权利要求相比，INPI 申请的权利要求引入新的/不同类型权利要求时，不被认为是充分对应。例如，SIPO 申请的权利要求仅包含制备产品的方法权利要求，如果 INPI 申请的权利要求引入依赖对应方法权利要求的产品权利要求，那么，INPI 申请的权利要求不被认为是充分对应。

参与 PPH 试点项目请求获批后，任何修改或新增的权利要求不必与 SIPO 申请中被认为具有可专利性/可授权的权利要求充分对应。

(d) INPI 在申请人提出 PPH 请求之时尚未对该申请进行审查。

INPI 的 PPH 项目下提出加快审查请求的必要文件

【0003】 为在 INPI 的 PPH 项目下提出加快审查请求，必须提交以下支持文件：

(a) SIPO 就对应申请作出的所有审查意见通知书（与 SIPO 关于可专利性的实质审查相关）的副本及其葡萄牙文或英文译文¹。

审查意见通知书与实质审查相关，并且由 SIPO 审查员送达申请人。当审查意见通知书可通过 SIPO 的文件访问系统²提供时，申请人不必提交上述文件的副本。如果上述文件及其译文不能由 INPI 审查员通过该文件访问系统获得，审查员可通知申请人，要求其提交上述必要文件。

(b) SIPO 认为具有可专利性/可授权的权利要求的副本及其葡萄牙文或英文译文³。

申请人可随附 PPH 请求提供这些文件或请求 INPI 访问 SIPO 的数据库⁴获取这些已公开的必要文件。当权利要求可通过 SIPO 的文件访问系统提供时，申请人不必提交上述文件的副

¹ 机器翻译可接受，但若由于翻译不充分导致审查员无法理解机器翻译的审查意见通知书的概要，审查员可要求申请人重新提交译文。

² <http://cpquery.sipo.gov.cn/>

³ 机器翻译可接受，但若由于翻译不充分导致审查员无法理解机器翻译的权利要求的概要，审查员可要求申请人重新提交译文。

⁴ <http://cpquery.sipo.gov.cn/>

本。如果上述文件及其译文不能由 INPI 审查员通过该文件访问系统获得，审查员可通知申请人，要求其提交上述必要文件。

(c) 说明 PPH 项目下请求加快审查的 INPI 申请的权利要求与 SIPO 申请中具有可专利性/可授权的权利要求之间关系的完整的权利要求对应表。当权利要求满足【0002】(c)要求时，权利要求充分对应。

权利要求对应表必须说明 INPI 申请的权利要求是如何与 SIPO 申请中具有可专利性/可授权的权利要求充分对应的。权利要求对应表可以使用葡萄牙文或英文填写。

(d) SIPO 审查员引用文件的副本

若引用文件是专利文献，申请人不必提交该文件，因为 INPI 通常可获得这些文件。若 INPI 没有这些专利文献，应审查员请求，申请人必须提交专利文献。非专利文献必须提交。申请人不需要提交引用文件的译文。

【0004】通过填写在 INPI 网站上可获得的⁵、用于请求 PPH 项目试点下加快审查的表格，INPI 从申请人处获取相关信息。相关支持文件应随附提交。

【0005】当申请人已通过同步或在前程序向 INPI 提交了以上文件，那么不必再次提交。

⁵ <http://www.marcaspatentes.pt>

PPH 项目下 INPI 加快审查的流程

【0006】 申请人填写根据 PPH 项目向 INPI 提出加快审查请求的表格（该表格可在 INPI 网站上获取），并附上所有相关的支持文件。PPH 管理员，由 INPI 审查员担任，将考虑该请求。若请求 PPH 项目下加快审查的任一条件未能得到满足，PPH 管理员将通知申请人，申请不能进入 PPH 项目，并说明理由。

若加快审查的请求未被接受，申请人将被告知申请将按照正常程序等待审查。

申请人可采取任何可能的补正措施，再次提出 PPH 加快请求。

当请求符合 PPH 加快审查的所有要求，PPH 管理员将通知申请人，申请进入 PPH 项目。PPH 管理员将通知相关审查组，申请进入 PPH 项目，指定审查员将加快审查该申请。

其他规定

在 INPI 或 SIPO 提出书面修改请求后，若两局均同意，可在任何时候修改本文件。

第二部分

PPH: 使用来自 SIPO 的 PCT 国际阶段工作结果

在 INPI 提出请求

【0001】 申请人可以根据 PCT 国际阶段工作结果就在 INPI 提出的、且满足以下葡中 PPH 项目试点要求的申请，请求加快审查（PCT-PPH 项目试点）。

INPI 的 PCT-PPH 项目下提出加快审查请求的要求

【0001】 申请人在 INPI 提出 PCT-PPH 请求的申请应当满足以下要求：

(a) 对应该申请的 PCT 申请的国际阶段的最新工作结果（“国际工作结果”），即国际检索单位的书面意见（WO/ISA）、国际初步审查单位的书面意见（WO/IPEA）或国际初步审查报告（IPER），指出至少一项权利要求具有可专利性/可授权。

注意，作出 WO/ISA、WO/IPEA 和 IPER 的 ISA 和 IPEA 仅限于 SIPO，但在要求优先权的情况下，可对任何专利局的申请提出优先权要求，参见附录 2 例 A'（申请 ZZ 可以是任何国家申请）。申请人不能仅基于国际检索报告（ISR）提出 PCT-PPH 请求。

若构成 PCT-PPH 请求基础的 WO/ISA、WO/IPEA 或 IPER 的 VIII 栏记录有任何意见，申请人必须解释权利要求如何克服了第 VIII 栏的意见，无论是否已提交了修改以克服第 VIII 栏所提出的

意见。若申请人不解释权利要求如何克服了第 VIII 栏记录的意见，申请将不能够参与 PCT-PPH 项目试点。然而，解释是否恰当和/或提交的修改是否能够克服第 VIII 栏中记录的意见不会影响申请是否适格的决定。

(b) 申请和对应国际申请之间的关系满足以下要求之一：

(i) 申请是对应国际申请的国家阶段申请（参见附录 2 图 A, A'和 A''）；

(ii) 申请是作为对应国际申请的优先权要求基础的国家申请（参见附录 2 图 B）；

(iii) 申请是要求了对应国际申请的优先权的国际申请的国家阶段申请（参见附录 2 图 C）；

(iv) 申请是要求了对应国际申请的优先权的国家申请（参见附录 2 图 D）；

(v) 申请是满足以上 (i)-(iv) 要求之一的申请的派生申请（分案申请等）（参见附录 2 图 E）。

(c) 提交进行 PCT-PPH 审查的申请的所有权利要求，无论是原始提交的或者是修改后的，必须与对应国际申请中被由 SIPO 作为 ISA/IPEA 作出的最新国际工作结果认为具有可专利性/可授权的一个或多个权利要求充分对应。

考虑到由于翻译和权利要求格式造成的差异，如果申请的权利要求与被最新国际工作结果认为具有可专利性/可授权的权利要求

求有着同样或相似的范围，或者申请的权利要求范围比被最新国际工作结果认为具有可专利性/可授权的权利要求范围小，那么，权利要求被认为是“充分对应”。

在此方面，当被最新国际工作结果认为具有可专利性/可授权的权利要求修改为被申请的说明书（说明书正文和/或权利要求）支持的附加技术特征进一步限定时，权利要求的范围变小。

与被最新国际工作结果认为具有可专利性/可授权的权利要求相比，申请的权利要求引入新的/不同类型权利要求时，不被认为是充分对应。例如，被最新国际工作结果认为具有可专利性/可授权的权利要求仅包含制备产品的方法权利要求，如果申请的权利要求引入依赖对应方法权利要求的产品权利要求，那么，申请的权利要求不被认为是充分对应。

参与 PCT-PPH 试点项目请求获批后，任何修改或新增的权利要求不必与被最新国际工作结果认为具有可专利性/可授权的权利要求充分对应。

(d) INPI 在申请人提出 PCT-PPH 请求之时尚未对该申请进行审查。

INPI 的 PPH 项目下提出加快审查请求的必要文件

【0003】为在 INPI 的 PCT-PPH 项目下提出加快审查请求，必须提交以下支持文件：

(a) 认为权利要求具有可专利性/可授权的最新国际工作结果的副本及其葡萄牙文或英文译文⁶。

若申请满足 1. (b) (i) 的关系，申请人不需要提交关于可专利性的国际初步报告 (IPRP) 的副本及其英文译文，因为这些文件的副本已包含于申请案卷中。此外，若最新国际工作结果和译文的副本可以通过“PATENTSCOPE®”获得，除非 INPI 要求，申请人不需要提交这些文件。

(WO/ISA 和 IPER 通常自优先权日起 30 个月内作为“IPRP 第 I 章”和“IPRP 第 II 章”可取得。)

(b) 对应国际申请中被最新国际工作结果认为具有可专利性/可授权的权利要求的副本及其葡萄牙文或英文译文⁷。

如果被认为具有可专利性/可授权的权利要求的副本可以通过“PATENTSCOPE®”⁸获得 (例如，国际专利公报已公开)，除非 INPI 要求，申请人不需要提交这些文件。若权利要求系中文，申请人必须提交译文。

⁶ 机器翻译可接受，但若由于翻译不充分导致审查员无法理解机器翻译的国际工作结果的概要，审查员可要求申请人重新提交译文。

⁷ 机器翻译可接受，但若由于翻译不充分导致审查员无法理解机器翻译的权利要求的概要，审查员可要求申请人重新提交译文。

⁸ <http://www.wipo.int/pctdb/en/index.jsp>

(c) 在该申请对应的国际申请的最新国际工作结果中引用文件的副本。

若引用文件是专利文献，申请人不必提交该文件。若 INPI 取得这些专利文献存在困难，申请人应要求须提交专利文献。非专利文献必须提交。申请人不需要提交引用文件的译文。

(d) 说明 PCT-PPH 项目下请求加快审查的 INPI 申请的权利要求与对应国际申请中具有可专利性/可授权的权利要求之间关系的完整的权利要求对应表。

若权利要求在文字上是完全相同的，申请人可仅在表中注明“它们是相同的”。若权利要求不是完全的字面翻译，需要根据前述【0002】(c)之标准解释每个权利要求的充分对应性。权利要求对应表可以使用葡萄牙文或英文填写。

【0004】当申请人已通过同步或在前程序向 INPI 提交了以上文件(a)至(d)，可通过引用加入这些文件而不必将其附上。

PCT-PPH 项目下 INPI 加快审查的流程

【0005】申请人填写根据 PCT-PPH 项目向 INPI 提出加快审查请求的表格（该表格可在 INPI 网站上获取），并附上所有相关的支持文件。PPH 管理员，由 INPI 审查员担任，将考虑该请求。若请求 PCT-PPH 项目下加快审查的任一条件未能得到满足，PPH 管理员将通知申请人，申请不能进入 PCT-PPH 项目，并说明理由。

若加快审查的请求未被接受，申请人将被告知申请将按照正常程序等待审查。

申请人可采取任何可能的补正措施，再次提出 PCT-PPH 加快请求。

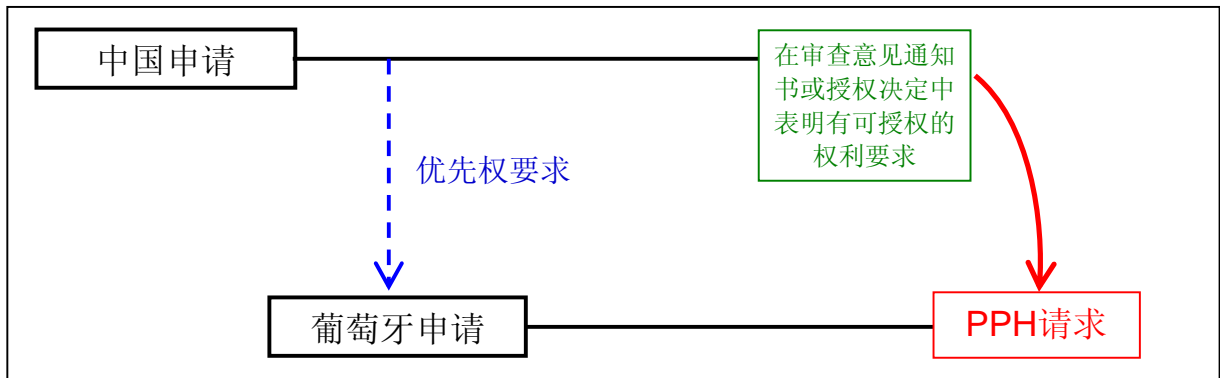
当请求符合 PCT-PPH 加快审查的所有要求，PPH 管理员将通知申请人，申请进入 PCT-PPH 项目。PPH 管理员将通知相关审查组，申请进入 PCT-PPH 项目，指定审查员将加快审查该申请。

其他规定

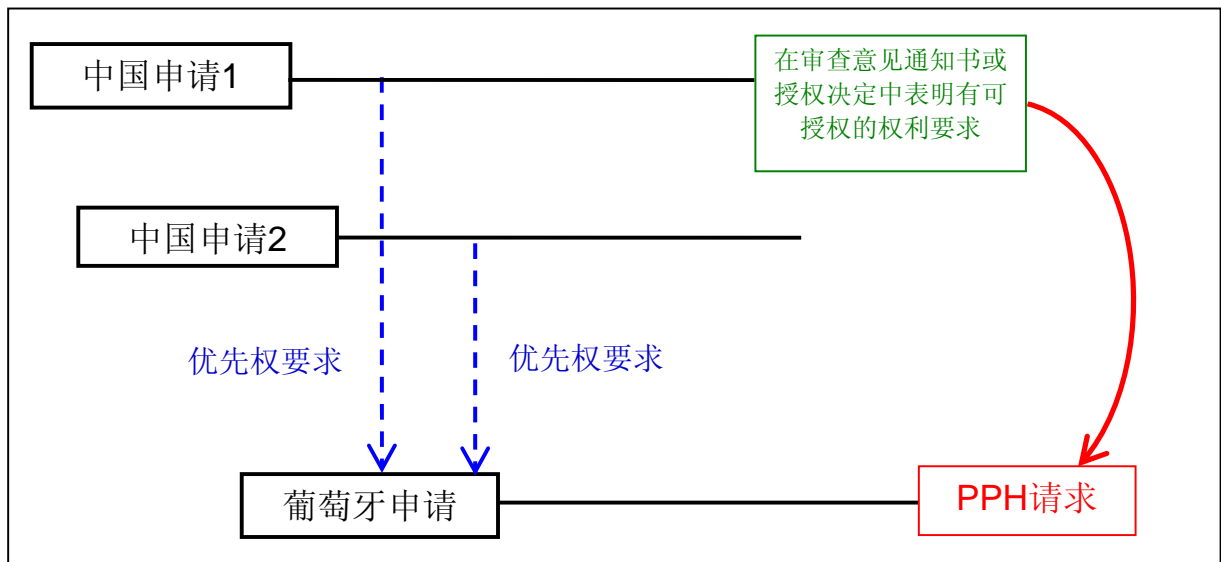
在 INPI 或 SIPO 提出书面修改请求后，若两局均同意，可在任何时候修改本文件。

附录 1

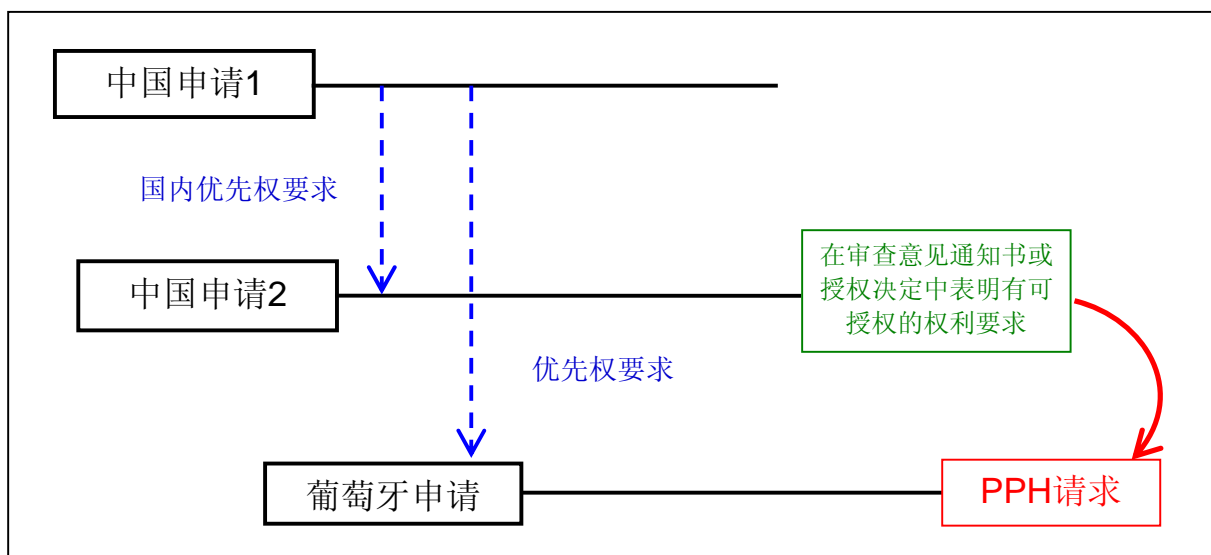
(A) 葡萄牙申请，通过巴黎公约途径要求一件中国申请的优先权



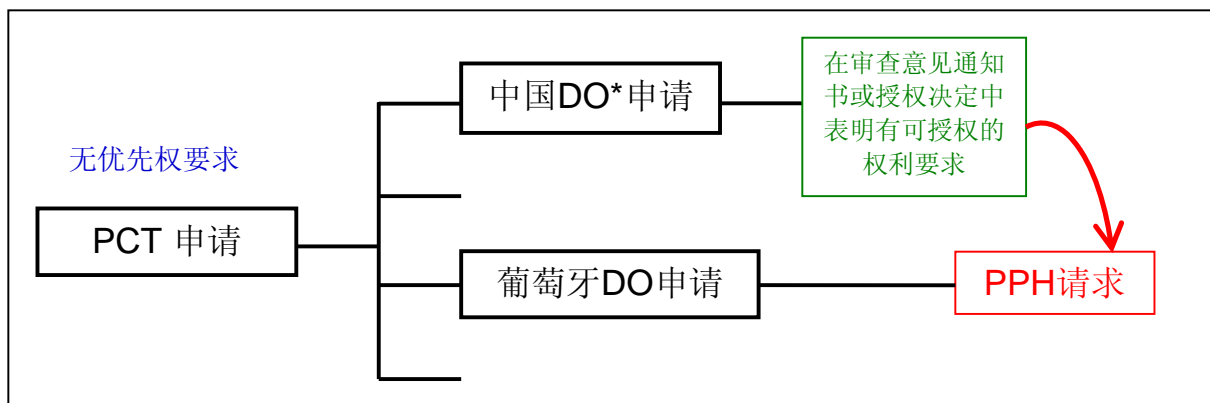
(B) 葡萄牙申请，通过巴黎公约途径要求多件中国申请的优先权



(C) 巴黎公约途径，国内优先权

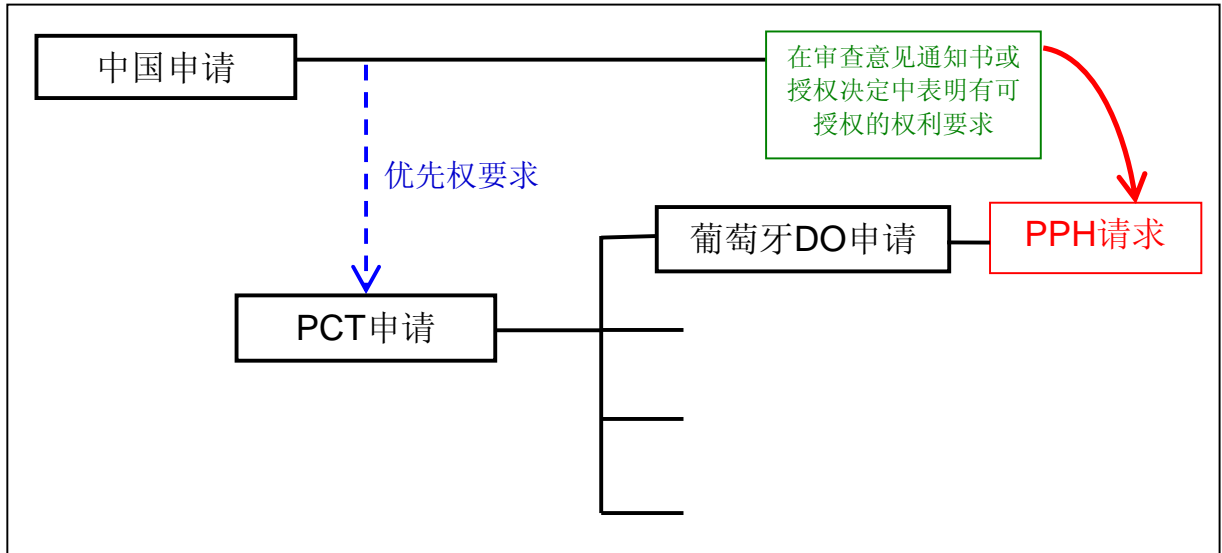


(D) 葡萄牙申请是无优先权要求的 PCT 申请进入葡萄牙国家阶段的申请

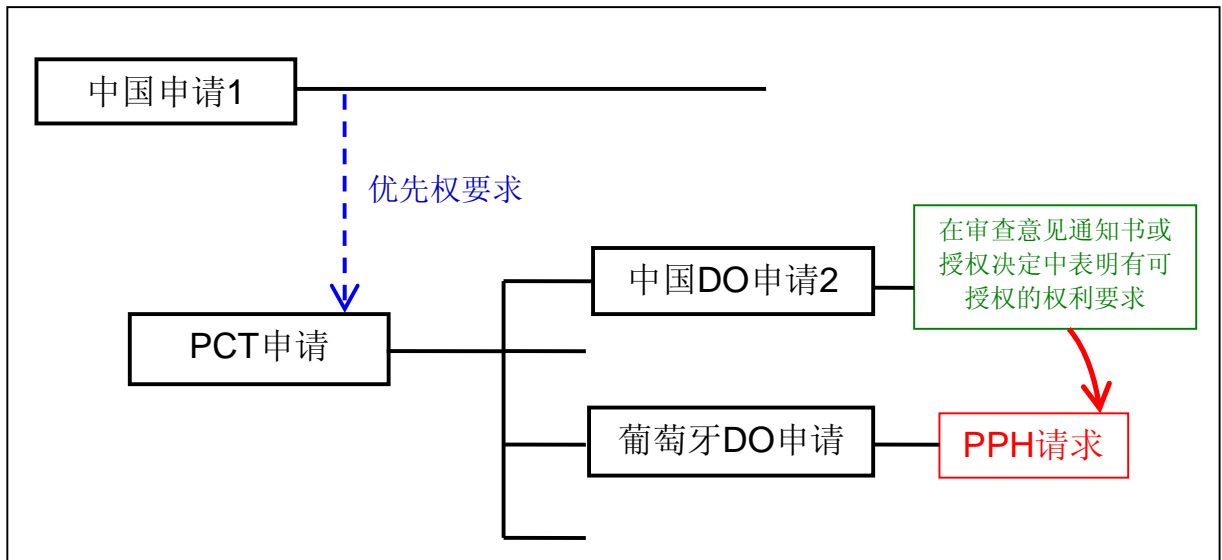


* DO - 指定局，下同。

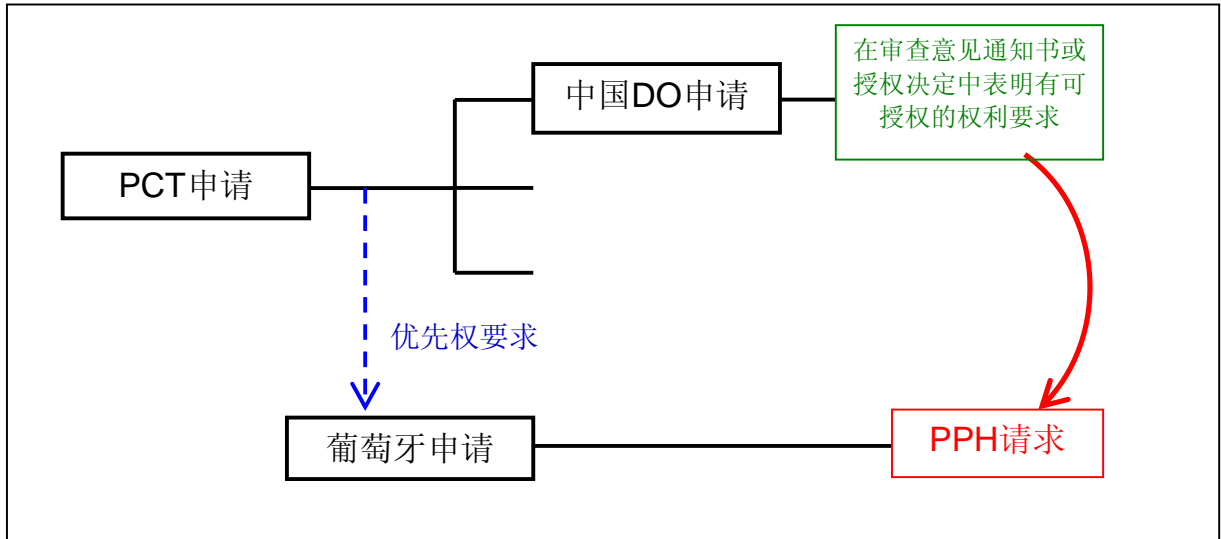
(E) 葡萄牙申请是 PCT 申请进入葡萄牙国家阶段的申请，
该 PCT 申请通过巴黎公约途径要求中国申请优先权



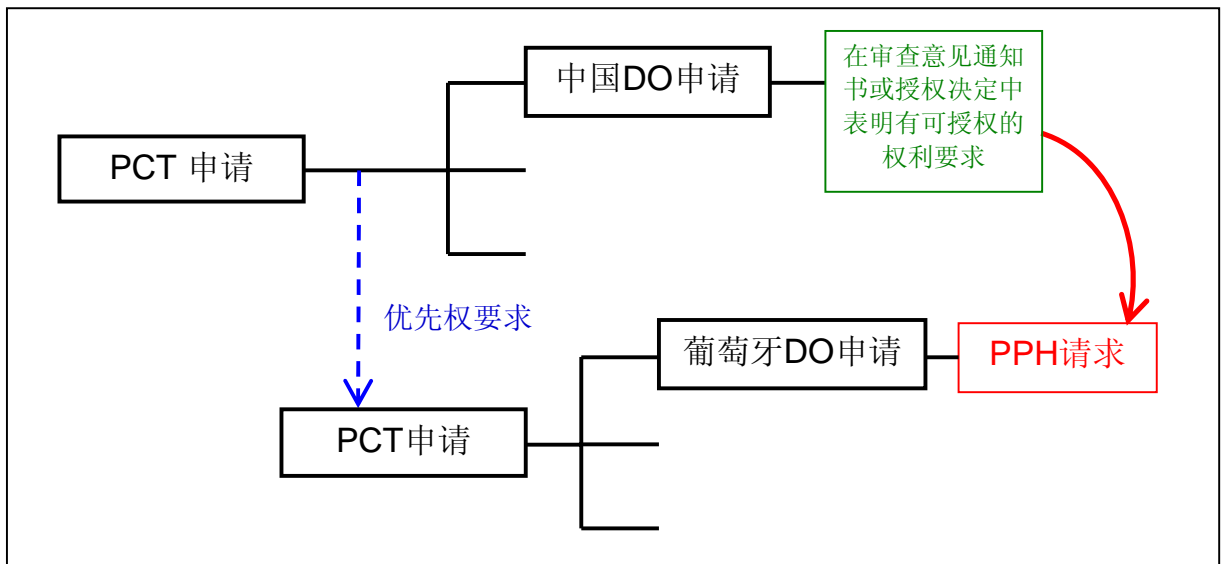
(F) PCT 途径



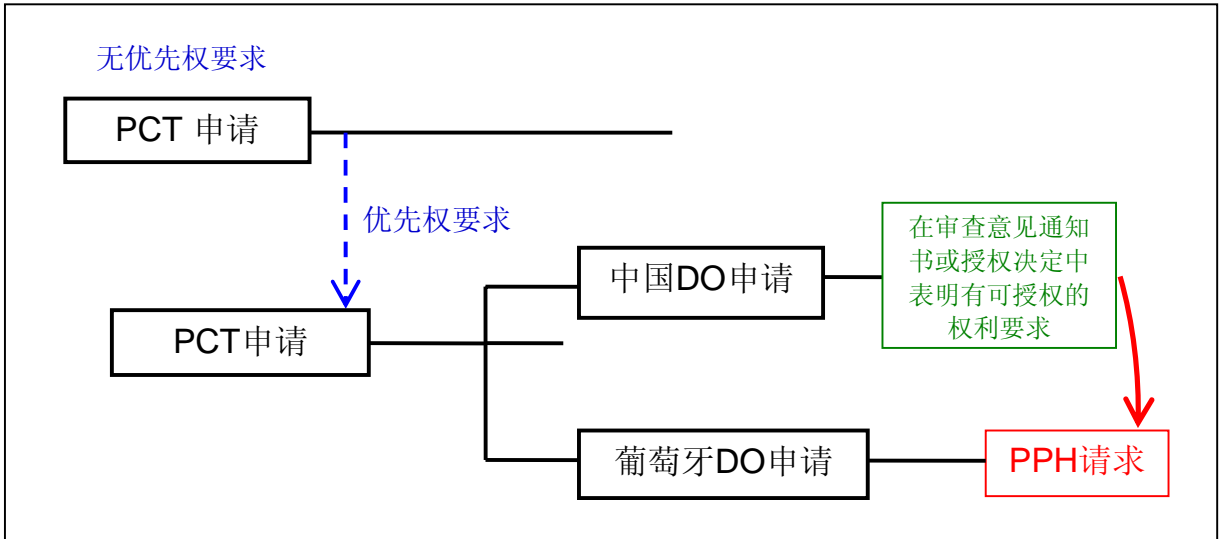
(G) 经巴黎公约途径要求 PCT 申请优先权的葡萄牙申请



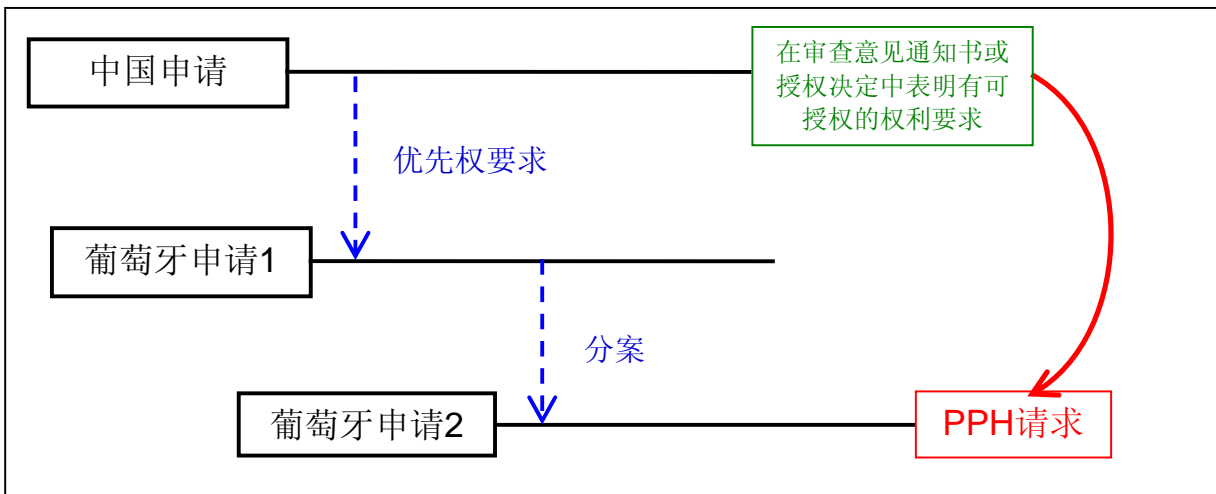
(H) 葡萄牙申请是 PCT 申请进入国家阶段的申请，该 PCT 申请通过巴黎公约途径要求另一 PCT 申请的优先权



(I) 直接 PCT 和 PCT 途径



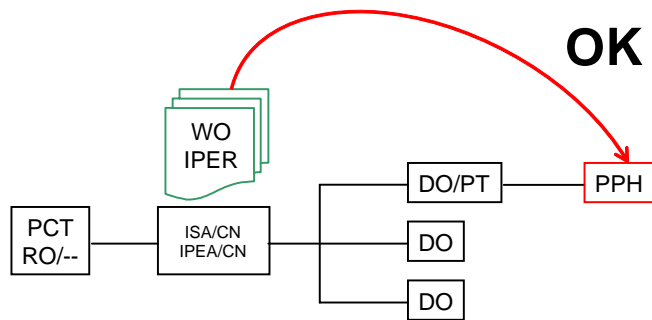
(J) 巴黎公约途径，分案申请



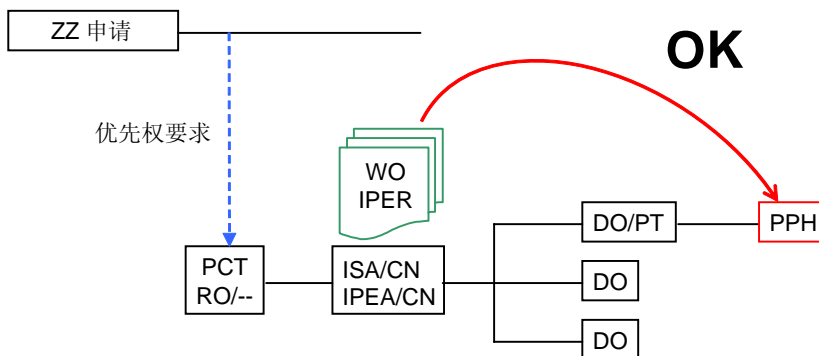
附录 2

缩写：RO——受理局；DO——指定局。

(A) 申请是对应 PCT 申请进入国家阶段的申请

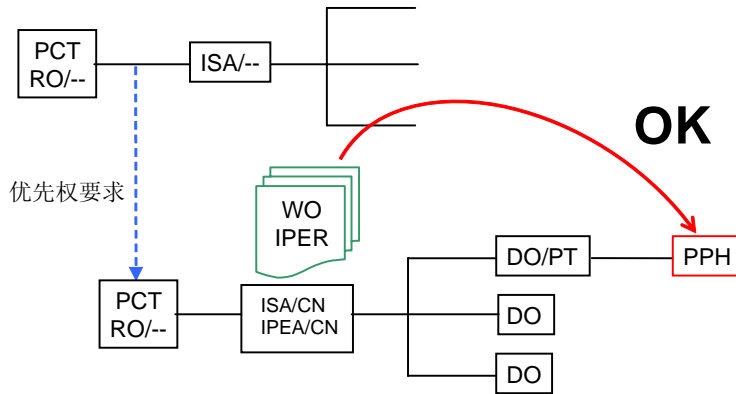


(A') 申请是对应 PCT 申请进入国家阶段的申请
(该对应 PCT 申请要求其他任意国家申请的优先权)

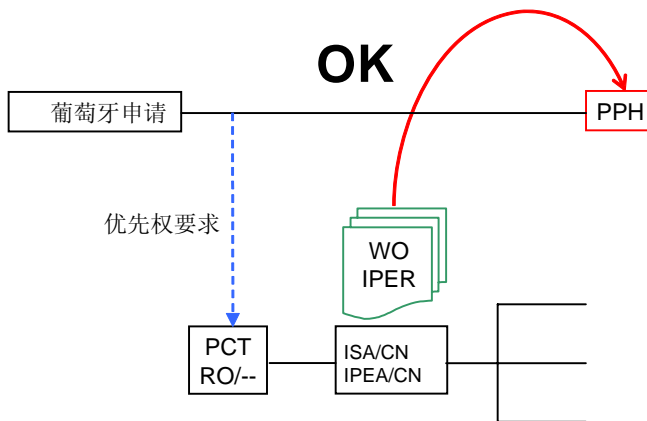


ZZ=任意局

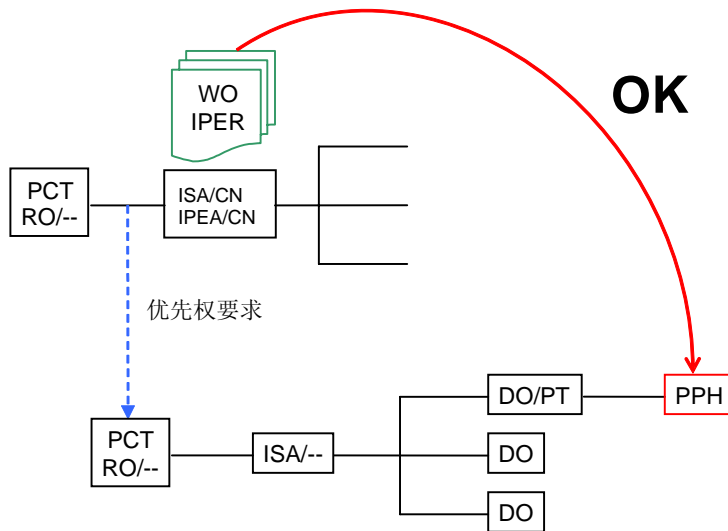
(A'') 申请是对应 PCT 申请进入国家阶段的申请
 (对应 PCT 申请要求另一 PCT 申请的优先权)



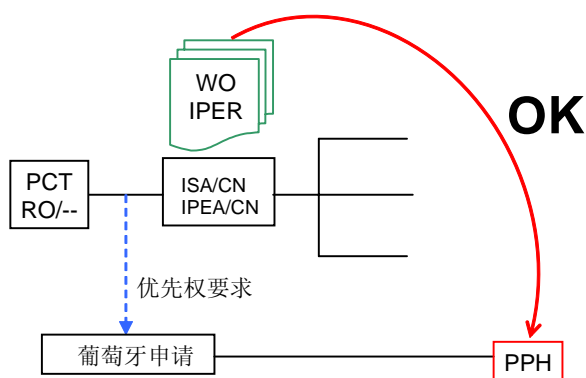
(B) 申请是对应 PCT 申请优先权要求基础的国家申请



(C) 申请是要求了对应 PCT 申请优先权的另一 PCT 申请进入国家阶段的申请



(D) 申请是要求对应 PCT 申请国外/国内优先权的国家申请



(E) 申请是满足以上 (a) 情形的申请的分案申请

