
在中芬专利审查高速路（PPH）试点项目下向中国国家知识产权局（CNIPA）提出 PPH 请求的流程

本PPH试点项目自2013年1月1日起始，为期一年。根据中国国家知识产权局（CNIPA）和芬兰专利与注册局（PRH）达成的协议，从2014年1月1日开始，本试点项目将无限期延长。

两局在请求数量超出可管理的水平时或出于其它任何原因，可终止本PPH试点。PPH试点终止之前，将先行发布通知。

第一部分

PPH：使用来自 PRH 的工作结果

申请人可以就基于PRH申请在CNIPA提出的、且满足以下中芬PPH试点项目要求的申请，按照规定流程，包括提交与申请相关的文件，请求加快审查。

申请人提出PPH请求，必须向CNIPA提交“参与专利审查高速路(PPH) 试点项目请求表”。

1. 要求

(a) 该CNIPA申请（包括PCT国家阶段申请）是

(i) 依巴黎公约有效要求PRH申请优先权的申请（情形例如附录I图A、B、C、F、G和H），或

(ii) 未要求优先权的PCT 国家阶段申请（情形例如附录I图I），
或

(iii) 依巴黎公约有效要求PCT申请优先权的申请，该PCT申请

未要求优先权（情形例如附录I图J、K和L）。

有效要求多个PRH申请或直接PCT申请优先权的申请，或符合以上（i）至（iii）要求之原始申请的分案申请，亦符合要求。

（b）在PRH至少有一个对应申请，其具有一项或多项被PRH认定为可授权/具有可专利性的权利要求。

对应申请可以是构成优先权要求基础的申请、由构成优先权要求基础的PRH申请派生出的申请（例如PRH申请的分案申请或要求PRH申请国内优先权的申请（情形如附录I图C））、有效要求了一个或多个PRH申请的优先权的PCT申请的PRH国家阶段申请（情形如附录I图H）、有效要求了另一个或多个PCT申请的优先权的PCT申请的PRH国家阶段申请，其中作为优先权基础的PCT申请未要求优先权（情形如附录I图K和L）、或未要求优先权的PCT申请的PRH国家阶段申请（情形如附录I图I和J）。

权利要求“被认定为可授权/具有可专利性”是指，PRH审查员在最新的审查意见通知书中明确指出权利要求“具有可专利性/可授权的”，即使该申请尚未得到专利授权。

上述审查意见通知书是“审查意见通知书”（通知书的芬兰语名称是“Välipäätös”），“认可审查意见通知书”（通知书的芬兰语名称是“Hyväksyvä välipäätös”）。

（c）CNIPA申请的所有权利要求（在PPH试点项目下请求加快审查），无论是原始提交的或者是修改后的，必须与PRH认定为具有可专利性/可授权的一个或多个权利要求充分对应。

考虑到由于翻译和权利要求格式造成的差异，如果CNIPA申请的权利要求与PRH申请的权利要求有着同样或相似的范围，或者CNIPA申请的权利要求范围比PRH申请的权利要求范围小，那么，权利要求被认为是“充分对应”。

在此方面，当PRH申请的权利要求修改为被说明书（说明书正文和/或权利要求）支持的附加技术特征所进一步限定时，权利要求的范围变小。

与PRH认定为可授权的权利要求相比，CNIPA申请的权利要求引入新的/不同类型权利要求时，不被认为是充分对应。例如，PRH 申请的权利要求仅包含制备产品的方法权利要求，如果CNIPA 申请的权利要求引入依赖对应方法权利要求的产品权利要求，那么，CNIPA申请的权利要求不被认为是充分对应。

CNIPA 申请不需要包含所有PRH 认定为具有可专利性/可授权的权利要求，删去某些权利要求是允许的。例如，PRH申请包含5项被认定为具有可专利性/可授权的权利要求，CNIPA申请可以仅包含其中的3项权利要求。

申请人参与PPH试点项目的请求获得批准后、收到有关实质审查的审查意见通知书之前，任何修改或新增的权利要求需要与PRH 申请中被认定为具有可专利性/可授权的权利要求充分对应；申请人参与PPH试点项目的请求获得批准后，为克服审查员提出的驳回理由对权利要求进行修改，任何修改或新增的权利要求不需要与PRH 申请中被认定为具有可专利性/可授权的权利要求充分对应。任何超出权利要求对应性的修改或变更由审查员裁量决定是否允许。

注意，申请人在CNIPA提出实质审查请求时以及在收到CNIPA作出的发明专利申请进入实质审查阶段通知书之日起的3 个月内，可以对包括权利要求在内的申请文件主动提出修改。因此，申请人需要注意修改的时机，以使CNIPA申请的权利要求和PRH申请中被认定为具有可专利性/可授权的权利要求充分对应。

(d) CNIPA申请必须已经公开。

申请人在提出PPH请求之前或之时必须已经收到CNIPA作出的发明

专利申请公布通知书。

(e) CNIPA申请必须已经进入实质审查阶段。

申请人在提出PPH请求之前或之时必须已经收到CNIPA作出的发明专利申请进入实质审查阶段通知书。

注意，一个允许的例外情形是，申请人可以在提出实质审查请求的同时提出PPH请求。

(f) CNIPA在申请人提出PPH请求之时尚未对该申请进行审查。

申请人在提出PPH请求之前及之时尚未收到CNIPA实质审查部门作出的任何审查意见通知书。

(g) CNIPA申请必须是电子申请。

如果申请为纸件申请，申请人应当首先将其申请转换为电子专利申请，随后再提出PPH请求。

2. 提交的文件

以下文件(a)至(c)必须随付“参与专利审查高速路(PPH)试点项目请求表”一并提交。

注意，即使某些文件不必提交，其文件名称亦必须列入“参与专利审查高速路项目请求表”中(具体细节参见以下样表)。

(a) PRH就对应申请作出的所有审查意见通知书(与PRH关于可专利性的实质审查相关)的副本及其译文

中文和英文可作为译文语言。若审查员无法理解审查意见通知书译文，可要求申请人重新提交译文。

(b) PRH 认定为具有可专利性/可授权的所有权利要求的副本及其译文

中文和英文可作为译文语言。若审查员无法理解权利要求译文，可要求申请人重新提交译文。

(c) PRH审查员引用文件的副本

需提交的文件指前述审查意见通知书引用的文件。仅系参考文件而未构成驳回理由的引用文件可不必提交。

若引用文件是专利文献，申请人不必提交该文件¹。若CNIPA没有这些专利文献，应审查员要求，申请人必须提交专利文献。非专利文献必须提交。申请人不需要提交引用文件的译文。

当申请人已通过同步或在前程序向CNIPA提交了以上文件(a)至(c)，可通过引用加入这些文件而不必将其附上。

3. 根据 PPH 试点项目提交加快审查请求的“参与专利审查高速公路项目请求表”

(a) 情况说明

申请人根据PPH试点项目向CNIPA提出加快审查请求，必须提交“参与专利审查高速公路（PPH）试点项目请求表”。

申请人必须说明申请在1. (a) 之(i)至(iii)情形之列，由此请求在PPH试点项目下请求加快审查，还必须注明对应PRH申请的申请号、公开号或授权专利号。

若有一个或多个具有可专利性/可授权权利要求的申请与1. (a) 之(i)至(iii)情形涉及的PRH申请不同（例如基础申请的分案申请），必须指明该具有可专利性/可授权权利要求的申请的申请号、公开号或授权专利号，以及相关申请间的关系。

(b) 提交的文件

申请人必须以清楚、可辨的方式列出以上2. 中提到的所有要求的文件，即使申请人可省略提交某些文件。

¹ 注意，即使申请人可以不必提交引用文件副本，引用文件的名称亦必须列入“参与专利审查高速公路（PPH）试点项目请求表”中。

(c) 权利要求对应性

申请人提出 PPH 请求，必须在“参与专利审查高速路（PPH）试点项目请求表”的 D 栏说明 CNIPA 申请的所有权利要求如何与 PRH 申请中具有可专利性/可授权的权利要求充分对应。

若权利要求在文字上是完全相同的，申请人可仅在表中注明“它们是相同的”。若权利要求有差异，需要根据前述 1. (c) 之标准解释每个权利要求的充分对应性。

(d) 说明

申请人只能以电子形式向 CNIPA 提交“参与专利审查高速路（PPH）试点项目请求表”。

4. PPH 试点项目下加快审查的流程

CNIPA 在收到 PPH 请求及其附加文件后作出申请是否能被给予 PPH 下加快审查状态的决定。若 CNIPA 决定批准 PPH 请求，申请将被给予 PPH 下加快审查的特殊状态。

若请求未能完全符合上述要求，申请人将被告知结果以及请求存在的缺陷。CNIPA 将视情况给予申请人一次补正的机会，以克服请求存在的某些缺陷。若请求未被批准，申请人可以再次提交请求，但至多一次。若再次提交的请求仍不符合要求，申请人将被告知结果，申请将按照正常程序等待审查。

第二部分

PPH：使用来自 PRH 的 PCT 国际阶段工作结果

申请人可以根据PCT国际阶段工作结果就在CNIPA提出的、且满足以下中芬PPH试点项目要求的申请，按照规定流程，包括提交与申请相关的文件，请求加快审查（PCT-PPH试点项目）。

申请人提出PCT-PPH请求，必须向CNIPA提交“参与专利审查高速公路项目请求表”。

1. 要求

申请人在CNIPA提出PCT-PPH请求的申请应当满足以下要求：

(a)对应该申请的 PCT 申请的国际阶段的最新工作结果(“国际工作结果”), 即国际检索单位的书面意见 (WO/ISA)、国际初步审查单位的书面意见 (WO/IPEA) 或国际初步审查报告 (IPER), 指出至少一项权利要求具有可专利性/可授权 (从新颖性、创造性和工业实用性方面)。

注意，作出WO/ISA、WO/IPEA和IPER的ISA和IPEA仅限于PRH，但在要求优先权的情况下，可对任何专利局的申请提出优先权要求，参见附录II例A’（申请ZZ可以是任何国家申请）。

申请人不能仅基于国际检索报告（ISR）提出PCT-PPH请求。

若构成PCT-PPH请求基础的WO/ISA、WO/IPEA或IPER的第VIII栏记录有任何意见，如果该意见不涉及PPH请求所对应的权利要求或仅涉及说明书或附图所存在的缺陷，且申请人在“参与专利审查高速公路（PPH）试点项目请求表”的E栏第3项“特殊项的解释说明”中简述符合上述情形的理由，申请将能够要求参与PCT-PPH项目试点。

(b) 申请和对应国际申请之间的关系满足以下要求之一：

(i) 申请是对应国际申请的国家阶段申请（参见附录 II 图 A, A'和 A''）；

(ii) 申请是作为对应国际申请的优先权要求基础的国家申请（参见附录 II 图 B）；

(iii) 申请是要求了对应国际申请的优先权的国际申请的国家阶段申请（参见附录 II 图 C）；

(iv) 申请是要求了对应国际申请的国外/国内优先权的国家申请（参见附录 II 图 D）；

(v) 申请是满足以上 (i)-(iv) 要求之一的申请的派生申请（分案申请和要求国内优先权的申请等）（参见附录 II 图 E1 和 E2）。

(c) 提交进行 PCT-PPH 审查的申请的所有权利要求，无论是原始提交的或者是修改后的，必须与对应国际申请中被最新国际工作结果认为具有可专利性/可授权的一项或多项权利要求充分对应。

考虑到由于翻译和权利要求格式造成的差异，如果申请的权利要求与被最新国际工作结果认为具有可专利性/可授权的权利要求有着同样或相似的范围，或者申请的权利要求范围比被最新国际工作结果认为具有可专利性/可授权的权利要求范围小，那么，权利要求被认为是“充分对应”。

在此方面，当被最新国际工作结果认为具有可专利性/可授权的权利要求修改为被申请的说明书（说明书正文和/或权利要求）支持的附加技术特征进一步限定时，权利要求的范围变小。

与被最新国际工作结果认为具有可专利性/可授权的权利要求相比，申请的权利要求引入新的/不同类型权利要求时，不被认为是充分对应。例如，被最新国际工作结果认为具有可专利性/可授权的权利要求仅包含制备产品的方法权利要求，如果申请的权利要求引入依赖对应方法权利要求的产品权利要求，那么，申请的权利要求不被认为是充分对应。

CNIPA 申请不需要包含所有最新国际工作结果认为具有可专利性/可授权的权利要求，删去某些权利要求是允许的。例如，对应国际申请包含5项被认为具有可专利性/可授权的权利要求，CNIPA申请可以仅包含其中的3项权利要求。

申请人参与PCT-PPH试点项目的请求获得批准后、收到有关实质审查的审查意见通知书之前，任何修改或新增的权利要求需要与最新国际工作结果认为具有可专利性/可授权的权利要求充分对应；申请人参与PCT-PPH试点项目的请求获得批准后，为克服审查员提出的驳回理由对权利要求进行修改，任何修改或新增的权利要求不需要与最新国际工作结果认为具有可专利性/可授权的权利要求充分对应。任何超出权利要求对应性的修改或变更由审查员裁量决定是否允许。

注意，申请人在CNIPA提出实质审查请求时以及在收到CNIPA作出的发明专利申请进入实质审查阶段通知书之日起的3个月内，可以对包括权利要求在内的申请文件主动提出修改。因此，申请人需要注意修改的时机，以使CNIPA申请的权利要求和对应国际申请中被认为具有可专利性/可授权的权利要求充分对应。

(d) 申请必须已经公开。

申请人在提出PCT-PPH 请求之前或之时必须已经收到CNIPA作出的发明专利申请公布通知书。

(e) 申请必须已经进入实质审查阶段。

申请人在提出PCT-PPH 请求之前或之时必须已经收到CNIPA作出的发明专利申请进入实质审查阶段通知书。

注意，一个允许的例外情形是，申请人可以在提出实质审查请求的同时提出PCT-PPH请求。

(f) CNIPA在申请人提出PCT-PPH请求之时尚未对该申请进行审查。

申请人在提出PCT-PPH请求之前及之时尚未收到CNIPA实质审查部门作出的审查意见通知书。

(g) 申请必须是电子申请。

如果申请为纸件申请，申请人应当首先将其申请转换为电子专利申请，随后再提出PCT-PPH请求。

2. 提交的文件

申请人在提出PCT-PPH请求时必须随付请求表提交以下文件。在某些情形下，一些文件可以不必提交。

注意，即使某些文件不必提交，其文件名称亦必须列入“参与专利审查高速路项目请求表”中（具体细节参见以下样表）。

(a) 认为权利要求具有可专利性/可授权的最新国际工作结果的副本及其中文或英文译文

若申请满足上述1. (b) (i)之关系，申请人不需要提交关于可专利性的国际初审报告（IPRP）的副本及其英文译文，因为这些文件的副本已包含于申请案卷中²。此外，若最新国际阶段工作结果的副本及其译文副本可通过“PATENTSCOPE®”³获得，除非CNIPA要求，申请人不需要提交这些文件。

（WO/ISA和IPER通常自优先权日起30个月内按“IPRP第1章”和“IPRP第II章”可获得。）

若审查员无法理解国际工作结果译文，可要求申请人重新提交译文。

(b) 对应国际申请中被最新国际工作结果认为具有可专利性/可授权的权利要求的副本及其中文或英文译文

² 注意，即使申请人不需要提交最新国际阶段工作成果的副本及其译文，其文件名称亦必须列入“参与专利审查高速路项目请求表”中。

³ <http://www.wipo.int/pctdb/en/index.jsp>

如果被认为具有可专利性/可授权的权利要求的副本可以通过“PATENTSCOPE®”⁴获得（例如，国际专利公报已公开），除非CNIPA要求，申请人不需要提交这些文件。若权利要求系芬兰文，申请人必须提交译文。

若审查员无法理解权利要求译文，可要求申请人重新提交译文。

(c) 在该申请对应的国际申请的最新国际工作结果中引用文件的副本仅系参考文件而未构成驳回理由的引用文件可不必提交。

若引用文件是专利文献，申请人不必提交该文件⁵。若CNIPA取得这些专利文献存在困难，申请人应要求须提交专利文献。非专利文献必须提交。申请人不需要提交引用文件的译文。

当申请人已通过同步或在前程序向CNIPA提交了以上文件（a）至（c），可通过引用加入这些文件而不必将其附上。

3. 根据PCT-PPH 试点项目提交加快审查请求的“参与专利审查高速公路项目请求表”

(1) 情况说明

申请人必须说明申请在1.（b）之（i）至（v）情形之列，由此请求在PCT-PPH试点项目下请求加快审查，还必须注明对应国际申请的申请号。

(2) 提交的文件

申请人必须以清楚、可辨的方式列出以上2.中提到的所有要求的文件，即使申请人可省略提交某些文件。

(3) 权利要求对应性

申请人提出 PCT-PPH 请求，必须在“参与专利审查高速公路（PPH）试点项目请求表”的 D 栏说明 CNIPA 申请的所有权利要求如何与国际申请中具有

⁴ <http://www.wipo.int/pctdb/en/index.jsp>

⁵ 注意，即使申请人可以不必提交引用文件副本，引用文件的名称亦必须列入“参与专利审查高速公路（PPH）试点项目请求表”中。

可专利性/可授权的权利要求充分对应。

若权利要求在文字上是完全相同的，申请人可仅在表中注明“它们是相同的”。若权利要求有差异，需要根据前述 1. (c) 之标准解释每个权利要求的充分对应性。

(4) 说明

申请人只能以电子形式向CNIPA提交“参与专利审查高速路项目请求表”。

4. PCT-PPH 试点项目下加快审查的流程

CNIPA 在收到PCT-PPH 请求及其附加文件后作出申请是否能被给予PCT-PPH 下加快审查状态的决定。若CNIPA 决定批准PCT-PPH请求，申请将被给予PCT-PPH下加快审查的特殊状态。

若请求未能完全符合上述要求，申请人将被告知结果以及请求存在的缺陷。CNIPA将视情况给予申请人一次补正的机会，以克服请求存在的某些缺陷。若请求未被批准，申请人可以再次提交请求，但至多一次。若再次提交的请求仍不符合要求，申请人将被告知结果，申请将按照正常程序等待审查。

样表

参与专利审查高速路（PPH）试点项目请求表

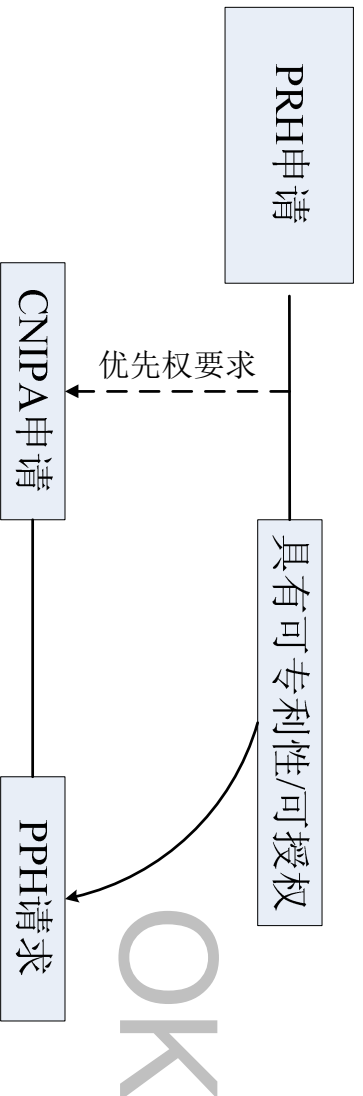
PPH

A. 著录数据	
申请号	
B. 请求	
申请人请求参与专利审查高速路（PPH）试点项目基于：	
在先审查局 (OEE)	
OEE 工作结果类型	<input type="checkbox"/> 国家/地区的审查意见 <input type="checkbox"/> WO-ISA, WO-IPEA 或 IPER
OEE 申请号	
本申请与 OEE 申请的关系	
C. 文件提交	
第 I 栏 OEE 工作结果及其所需译文	
1.	<input type="checkbox"/> 提交了 OEE 工作结果的副本 <input type="checkbox"/> 请求通过案卷访问系统或 PATENTSCOPE 获取上述文件
2.	<input type="checkbox"/> 提交了 1 之所述文件的译文 <input type="checkbox"/> 请求通过案卷访问系统或 PATENTSCOPE 获取上述文件
第 II 栏 OEE 认定为可授权的所有权利要求的副本及其所需译文	
3.	<input type="checkbox"/> 提交了 OEE 认定为可授权的所有权利要求的副本 <input type="checkbox"/> 请求通过案卷访问系统或 PATENTSCOPE 获取上述文件
4.	<input type="checkbox"/> 提交了 3 之所述文件的译文 <input type="checkbox"/> 请求通过案卷访问系统或 PATENTSCOPE 获取上述文件
第 III 栏 OEE 工作结果引用的文件	
5.	<input type="checkbox"/> 提交了 OEE 工作结果引用的所有文件的副本（专利文献除外） <input type="checkbox"/> 无引用文件
第 IV 栏 已提交文件	
6.	<input type="checkbox"/> 若上述某些文件已经提交，请予说明： 申请人于__年__月__日在 CN_____中提交了_____文件
D. 权利要求对应性	
<input type="checkbox"/> 本申请的所有权利要求与 OEE 申请中可授权的权利要求充分对应	

附录 I

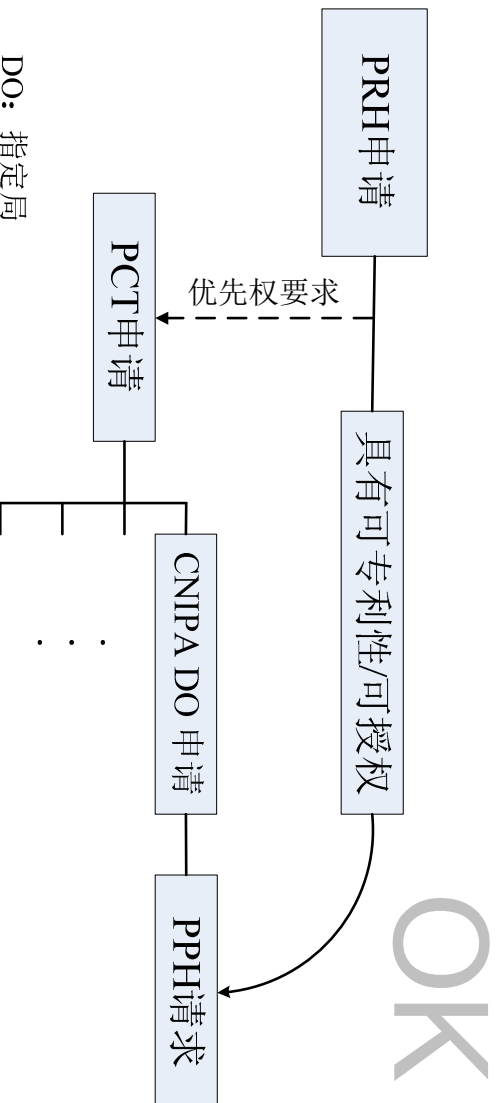
A

满足(a)(i)要求的情形
-巴黎公约途径-



B

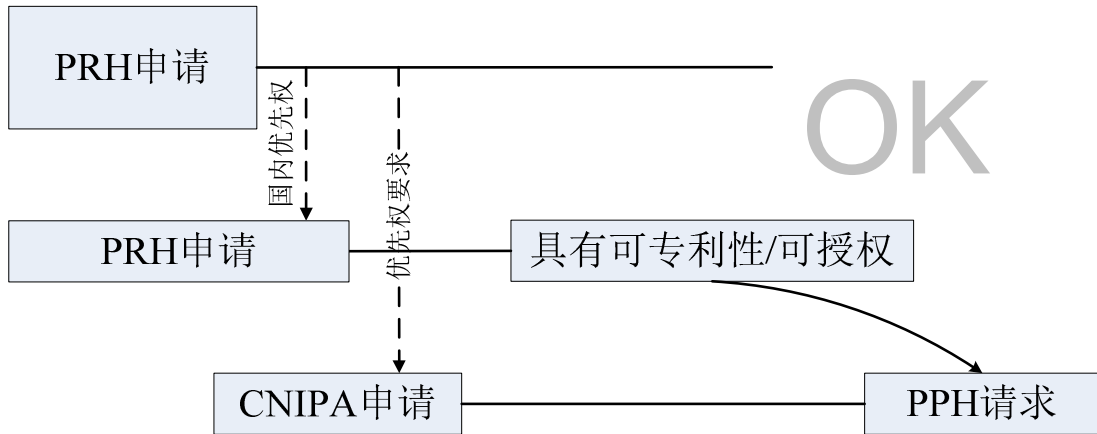
满足(a)(i)要求的情形
-PCT途径-



DO: 指定局

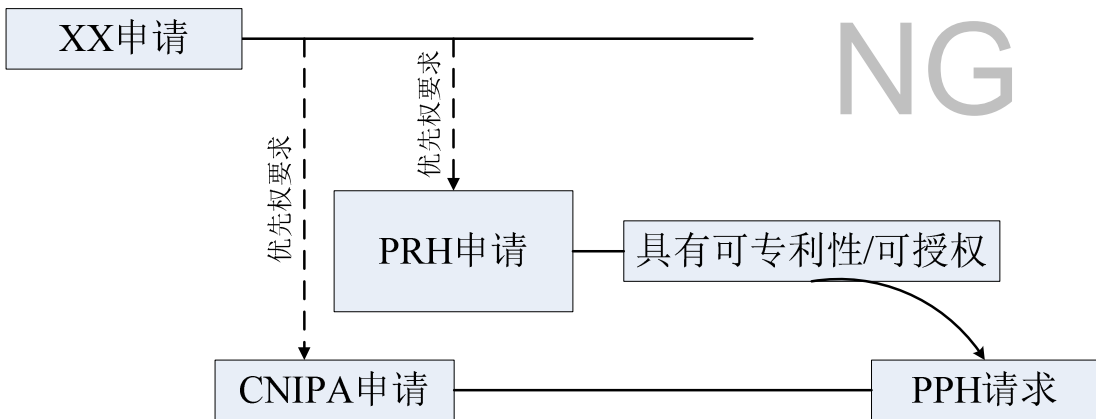
C

满足(a)(i)要求的情形
-巴黎公约路径，国内优先权-



D

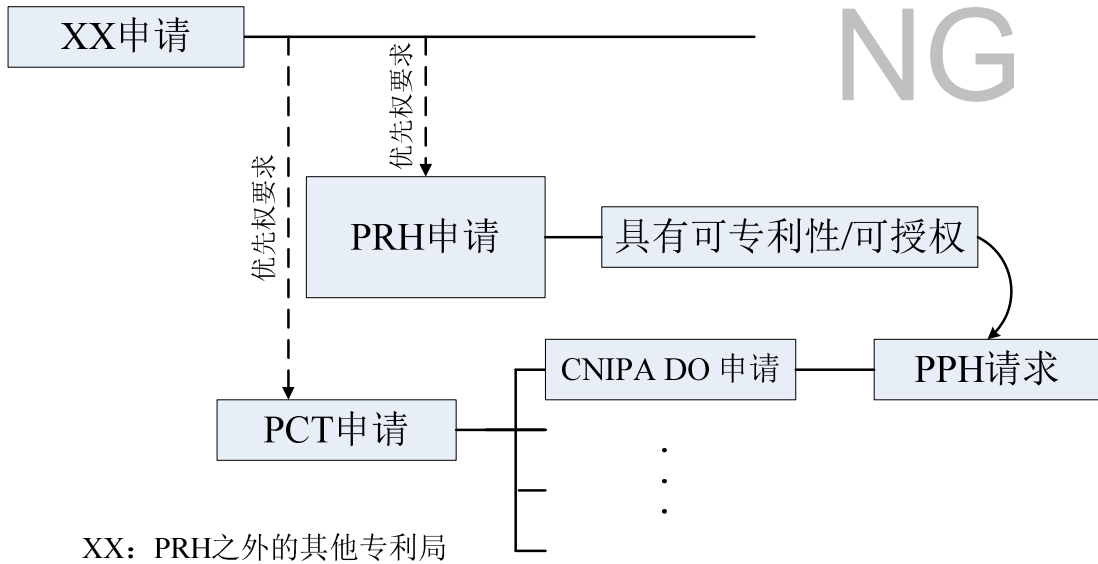
不满足(a)要求的情形
-巴黎公约途径，但首次申请来自第三国-



XX: PRH之外的其他专利局

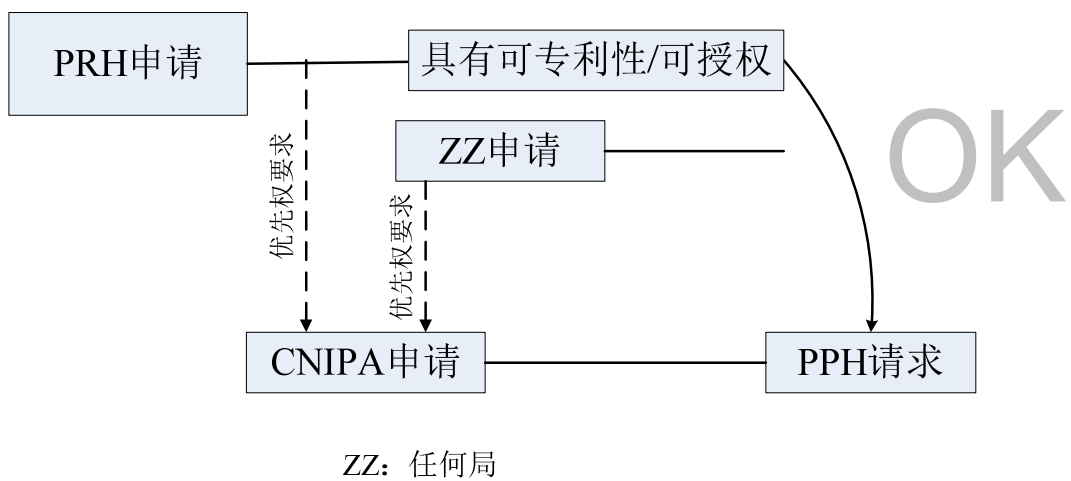
E

不满足(a)要求的情形
-PCT途径, 但首次申请来自第三国-



F

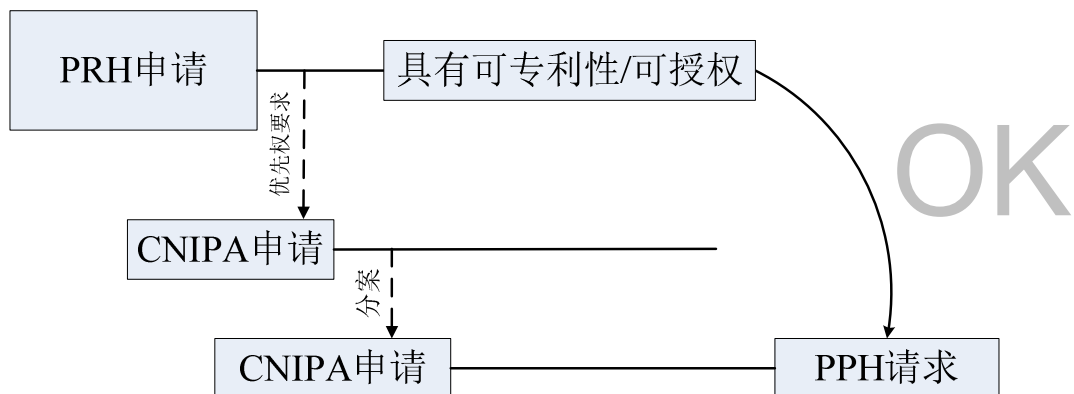
满足(a)(i)要求的情形
-巴黎公约途径及复杂优先权-



首次申请来自 PRH

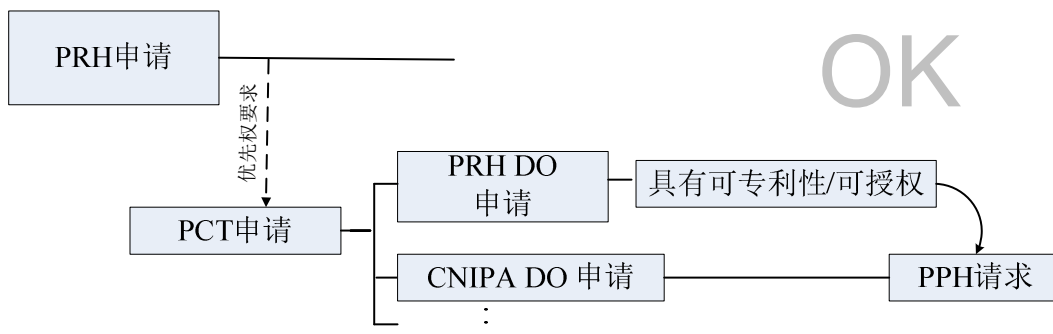
G

满足(a)(i)要求的情形
-巴黎公约途径及分案申请-



H

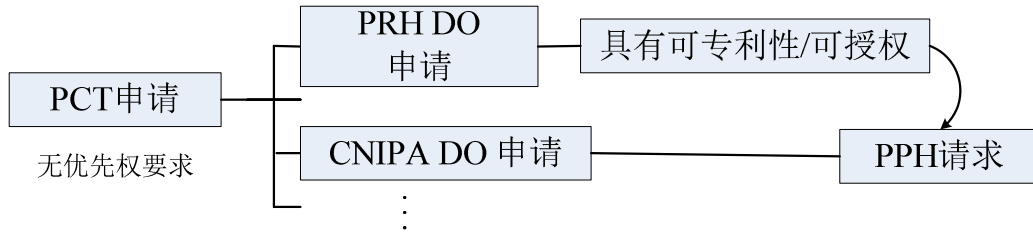
满足(a)(i)要求的情形
-PCT途径-



I

满足(a)(ii)要求的情形
-直接PCT途径-

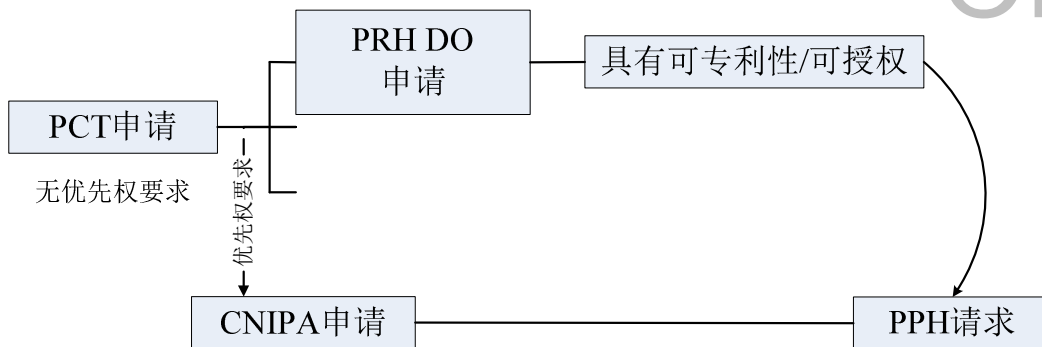
OK



J

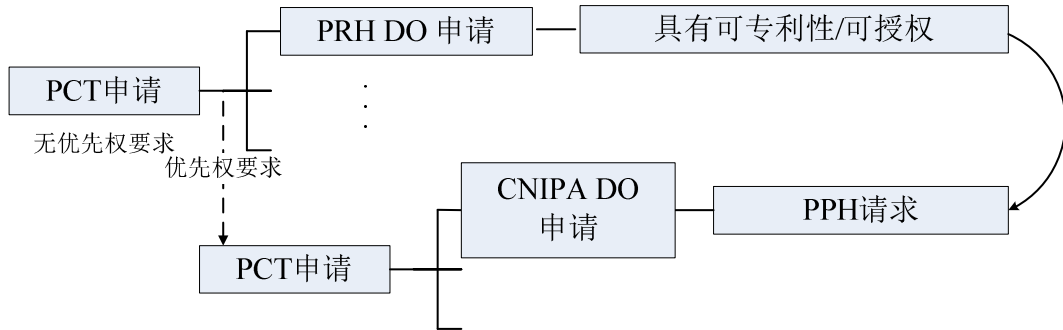
满足(a)(iii)要求的情形
-直接PCT及巴黎公约途径-

OK



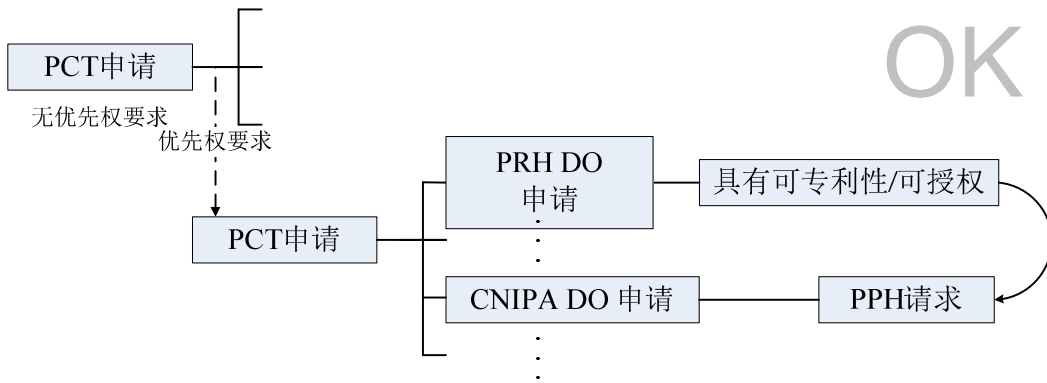
K

满足(a)(iii)要求的情形
-直接PCT及PCT途径-



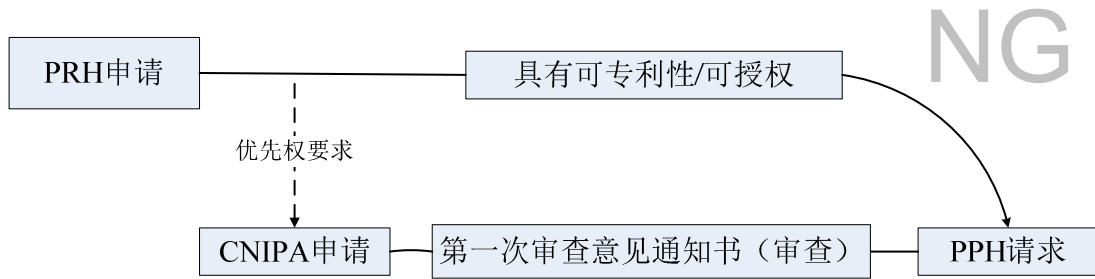
L

满足(a)(iii)要求的情形
-直接PCT及PCT途径-



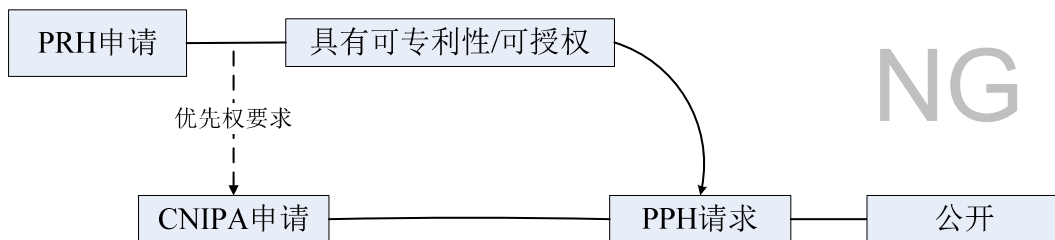
M

不满足(f)要求的情形
-在PPH请求前审查已开始-



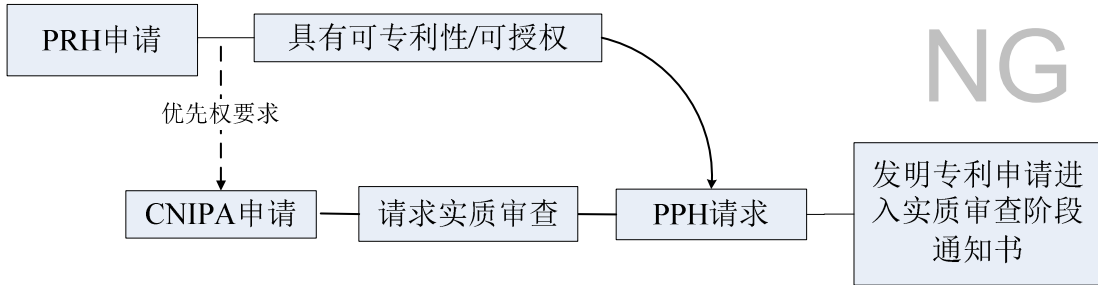
N

不满足(d)要求的情形
-在PPH请求时申请尚未公开-



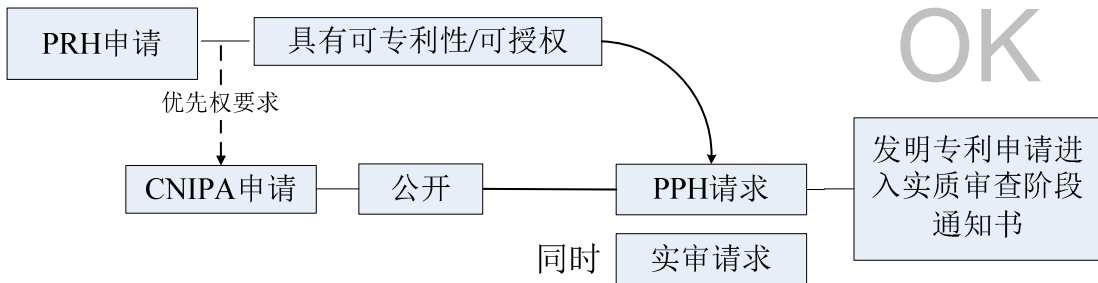
O

不满足(e)要求的情形
-在PPH请求时申请尚未进入实质审查阶段-



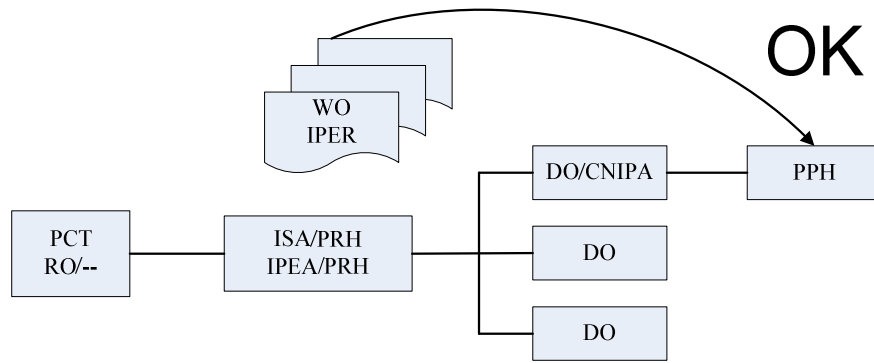
P

满足(e)要求的例外情形
-PPH请求与实质审查请求同时提出-

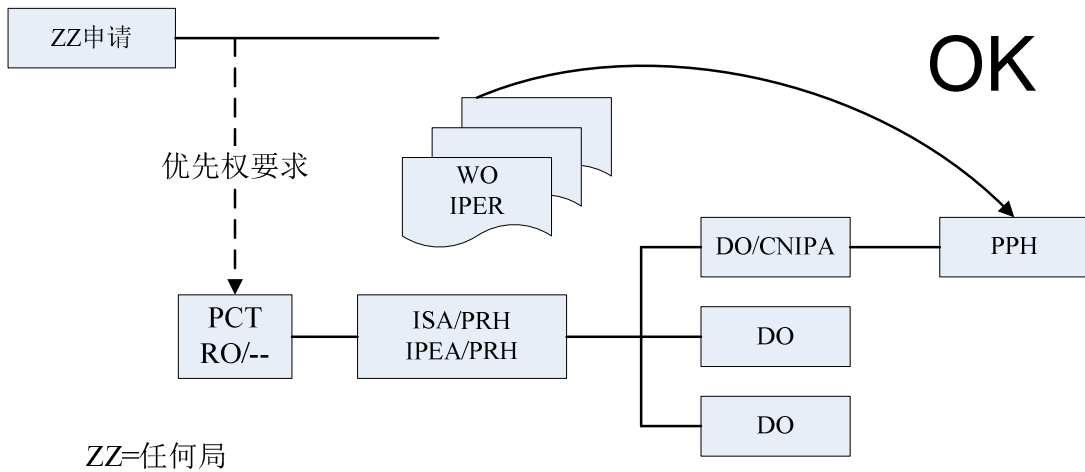


附录 II

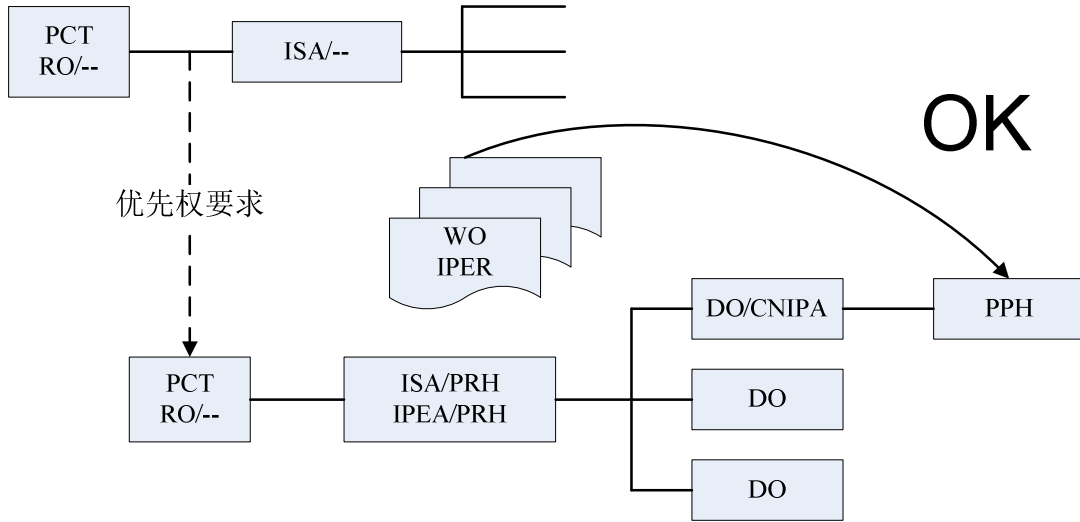
(A) 申请是对应国际申请的国家阶段申请



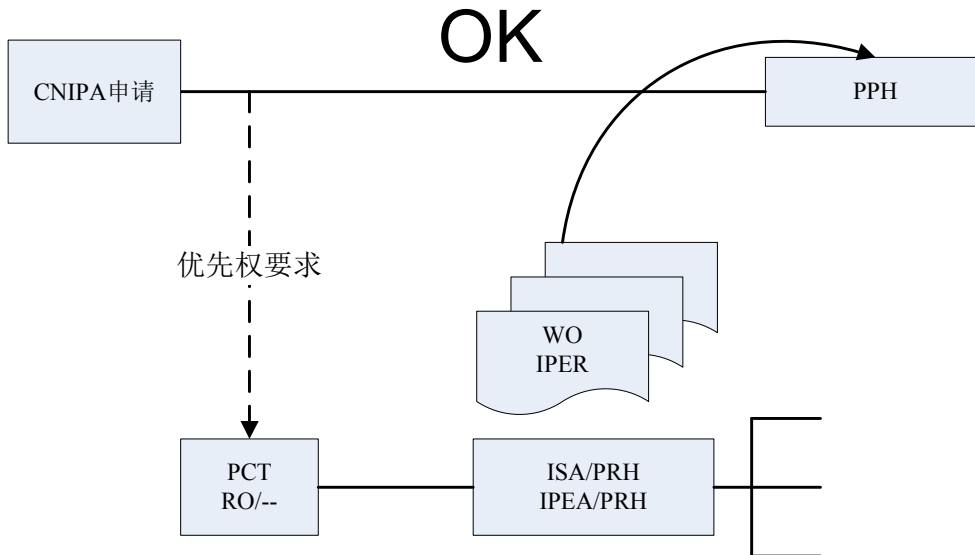
(A') 申请是对应国际申请的国家阶段申请
(对应国际申请要求一个国家申请的优先权)



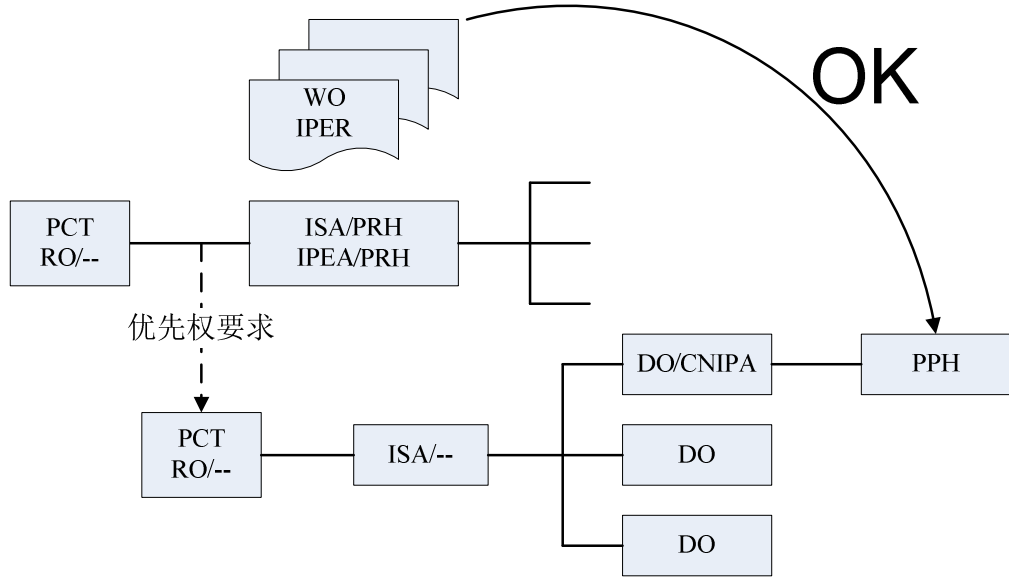
(A”)申请是对应国际申请的国家阶段申请
(对应国际申请要求一个国际申请的优先权)



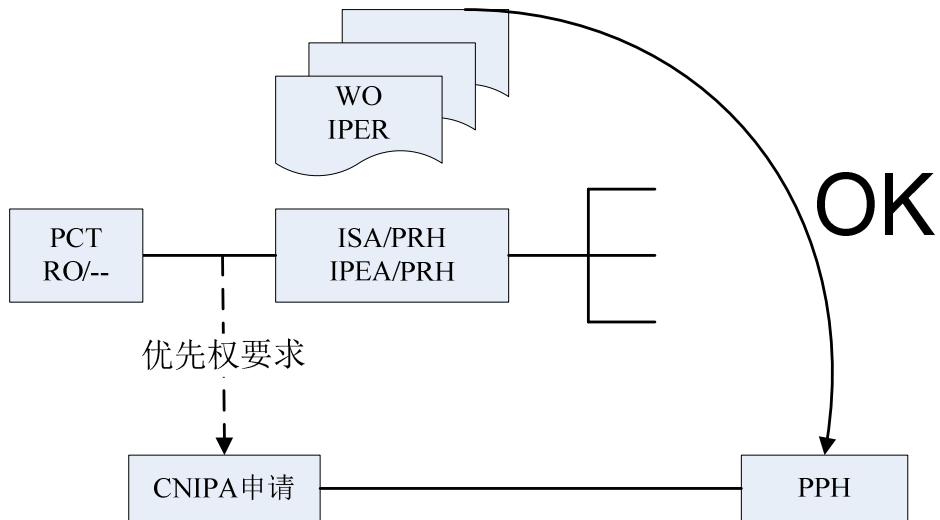
(B)申请是作为对应国际申请优先权要求
基础的国家申请



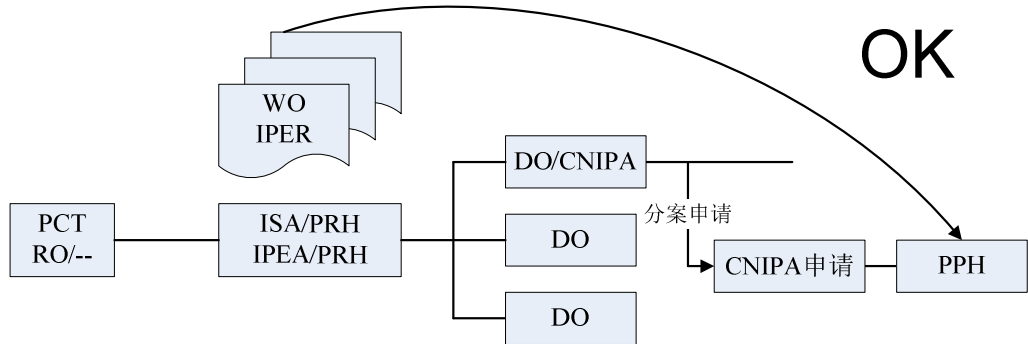
(C) 申请是要求对应国际申请优先权的国际申请的国家阶段申请



(D) 申请是要求对应国际申请的外国/本国优先权的国家申请



(E1)申请是满足要求(A)的申请的分案申请



(E2)申请是要求满足要求(B)的申请的国内优先权的申请

