

# 在芬中专利审查高速路（PPH）试点项目下 向芬兰专利注册局提出PPH请求的流程

该 PPH 试点项目将于 2013 年 1 月 1 日启动，为期 1 年，至 2013 年 12 月 31 日结束。根据中国国家知识产权局（CNIPA）和芬兰专利注册局（PRH）达成的一致意见，该 PPH 试点项目从 2014 年 1 月 1 日起无限期延长。

两局在请求数量超过可管理的水平时，或出于其他任何原因，可终止本 PPH 试点项目。PPH 项目终止之前，将先行发布通知。

## 向 PRH 提出请求

[0001] 申请人可以通过提交请求在专利审查高速路（PPH）下加快审查的申请，随附相关支持文件，在 PPH 下向 PRH 提出加快审查的请求。在 PPH 下向 PRH 提出加快审查的申请要求在下面部分示出。相关支持文件在后面部分（段落 [0003] 到 [0004]）讨论，同时也示出了 PRH 的一般性申请程序（段落 [0005]）。

可从 PRH 网站 <https://www.prh.fi/pphen> - “如何提出 PPH 请求” 获得请求表。

## 第一部分 PPH：使用来自CNIPA 的国家工作结果

## PPH 试点项目下向 PRH 请求加快审查的要求

[0002] PRH 在 PPH 试点项目下请求加快审查的要求有四点，分别是：

a) PRH 申请是下面任意之一：

i) PRH 申请依巴黎公约有效要求了至少一个对应CNIPA 申请的优先权；

ii) PRH 申请是未要求优先权的PCT 申请的国家阶段申请；

iii) PRH 申请是有效要求了CNIPA 国家申请的优先权的PCT 申请的国家阶段申请；

iv) PRH 申请有效要求了未要求优先权的PCT 申请的优先权；

v) PRH 申请是PCT 申请的国家阶段申请，该PCT 申请有效要求了未要求优先权的另一PCT 申请的优先权；

vi) PRH 申请是上述之一申请的分案申请。

附录1 提供了示例。

b) 至少一个对应CNIPA 申请具有在最新审查意见通知书中被CNIPA 审查员认定为具有可专利性/可授权的一项或多项权利要求，即使该申请还不是授权专利。

CNIPA 审查意见通知书包括：

(a) 授权通知书；

(b) 第一/二/三/...次审查意见通知书；

(c) 驳回决定；

(d) 复审决定；

(e) 无效决定。

以下情形下，权利要求也“被认定为具有可专利性/可授权”：如果CNIPA 审查意见通知书未明确指出特定的权利要求是可授权的/具有可

专利性，申请人必须随参与PPH 试点项目请求书附上“CNIPA 审查意见通知书未就某权利要求提出驳回理由，因此，该权利要求被CNIPA 认定为是可授权的”之解释。

例如，在CNIPA “第一次审查意见通知书”第六项“审查的结论性意见”之“关于权利要求书”部分或“第二/三/...次审查意见通知书”第五项“审查的结论性意见”之“关于权利要求书”部分未提及的权利要求，可以被认为可授权/具有可专利性，申请人必须就此给出上述解释。

**c) 案卷中的所有权利要求(在PPH 下向PRH 请求审查)，无论是原始提交的或者是修改后的，必须与CNIPA 认定为具有可专利性/可授权的一项或多项权利要求充分对应，以使PRH 申请可符合PRH 在PPH 下加快审查的要求。**

考虑到由于翻译和权利要求格式造成的差异，如果PRH 申请的权利要求与CNIPA 申请的权利要求有着同样或相似的范围，或者PRH 申请的权利要求范围比CNIPA 申请的权利要求范围小，那么，权利要求被认为是“充分对应”。

在此方面，当CNIPA 申请的权利要求修改为被说明书（说明书正文和/或权利要求）支持的附加技术特征所进一步限定时，权利要求的范围变小。

与CNIPA 认定为可授权的权利要求相比，PRH申请的权利要求引入新的/不同类型权利要求时，不被认为是充分对应。例如，CNIPA 申请的权利要求仅包含制备产品的方法权利要求，如果PRH 申请的权利要求引入依赖对应方法权利要求的产品权利要求，那么，PRH 申请的权利要求不被认为是充分对应。

在参与PPH 试点项目的请求被批准后，修改或新增的权利要求不必

与CNIPA 申请中被认定为具有可专利性/可授权的权利要求充分对应。

d) PRH 还没有发出“同意通知书”（通知书的名称是“Hyväksyvä välipäätös”）。

## **在 PRH PPH 试点项目下请求加快审查所需的文件**

[0003] 在PRH PPH 试点项目下需要下述文件来支持加快审查请求：

a) 对应CNIPA 申请的所有审查意见通知书（与可专利性相关）的副本及其译文。

审查意见通知书是与实质审查相关且由CNIPA审查员发给申请人的文件。申请人可以与在PPH 下加快审查的请求一起提供审查意见通知书或请求PRH 从CNIPA 文件库中获得文件。

芬兰文和英文可作为翻译语言接受。机器翻译可接受，但若由于翻译不充分导致审查员不可能理解翻译的审查意见通知书或权利要求，审查员可要求申请人重新提交翻译。

b) 由CNIPA 认定为具有可专利性/可授权的权利要求的副本及其译文。

申请人可以与PPH 下加快审查的请求一起提供权利要求或请求PRH 从CNIPA 文件库获得权利要求。芬兰文和英文可作为翻译语言接受。上述与机器翻译有关的要求 [0003] (a) 的指示也可应用于要求 [0003] (b)。

c) 一张表示在PPH 下要求加快审查的PRH 权利要求和由CNIPA 认定为具有可专利性/可授权的对应CNIPA 申请的权利要求之间的关系的填写完成的权利要求对应表。

d) CNIPA 审查员引用的对比文件的副本。

若引用文件是专利文献，申请人不必提交该文件，因为PRH 通常有这些文件。若PRH 没有这些专利文献，应PRH 要求，申请人必须提交这些文献。非专利文献必须提交。申请人不需要提交引用文件的译文。

在CNIPA 申请未公开并因此无法从CNIPA 文件数据库中获得CNIPA 案卷的极少情况下，申请人有义务向PRH 提交必要文件。

[0004]可通过填写在PPH 试点项目下（见附件3）请求加快审查的表格而由申请人提供相关信息，上述表格可以从PRH 网站获得。需附加相关的支持文件。

如果文件已通过在先或同步程序提交给PRH，申请人不需要进一步提交这些文件的副本。

### **在PRH PPH 试点项目下加快审查的程序**

[0005]申请人填写在PPH 试点项目下请求加快审查的表格，该表格可从PRH 网页<https://www.prh.fi/pphen>—“如何提出PPH请求”获得，并需包括所有的相关支持文件。PPH 行政官员（其是PRH 审查员）将考虑该请求。若在PPH 下加快审查的要求没有得到满足，PPH 行政官员将通知申请人其申请将不能进入到PPH，并给出为何拒绝进入PPH 的解释。申请人可以自由启动必要的纠正程序，且可以在PRH 发出“同意通知书”之前，再次要求PPH 下的加快审查。

如果PPH 下加快审查的所有要求得到满足，PPH 行政官员将通知申请人申请被允许进入到PPH。PPH 行政官员将通知相关审查组申请符合进入PPH 的要求，相关审查员将进行申请的加快审查。

如果加快审查的请求没有被批准，申请人将被告知申请将按正常程序等待审查。

## **第二部分 PPH：使用来自CNIPA 的PCT 国际阶段工作结果**

### **向PRH 提出请求**

[0001] 申请人可以根据PCT 国际工作结果就在PRH 提出的、且满足以下芬中专利审查高速路试点项目要求的申请，按照规定流程，包括提交与申请相关的文件，请求加快审查（PCT-PPH 试点项目）。

两局在请求数量超出可管理的水平时或出于其它任何原因，可提前终止本PCT-PPH 试点。PCT-PPH 试点终止之前，将先行发布通知。

### **PRH 在PCT-PPH 试点项目下请求加快审查的要求**

[0002] 向PRH 提出且在PCT-PPH 下申请人提出加快审查的申请必须满足下列条件：

a) 对应该申请的PCT 申请的国际阶段的最新工作结果（“国际工作结果”），即国际检索单位的书面意见（WO/ISA）、国际初步审查单位的书面意见（WO/IPEA）或国际初步审查报告（IPER）指出至少一项权利要求具有可专利性/可授权。

注意，作出WO/ISA、WO/IPEA 和IPER 的ISA 和IPEA 仅限于CNIPA，但在要求优先权的情况下，可对任何专利局的申请提出优先权要求。（参见附录II 的例A’：申请ZZ 可以是任何国家申请）。

申请人不能仅基于国际检索报告（ISR）提出PCT-PPH 请求。

若构成PCT-PPH 请求基础的WO/ISA、WO/IPEA 或IPER 的第VIII 栏记录有任何意见，无论是否已提交了修改以克服第VIII 栏所提出的意见，申请人必须解释权利要求如何克服了第VIII 栏的意见。若申请人不解释权利要求如何克服了第VIII 栏记录的意见，申请将不能够参与PCT-PPH 试点项目。然而，解释是否恰当和/或提交的修改是否能够克服第VIII

栏中记录的意见不会影响申请是否适格的决定。

b) 申请和对应国际申请之间的关系满足以下要求之一：

(i) 申请是对应国际申请的国家阶段申请(参见附录2图A, A' 和A”);

(ii) 申请是作为对应国际申请的优先权要求基础的国家申请(参见附录2 图B);

(iii) 申请是要求了对应国际申请的优先权的国际申请的国家阶段申请(参见附录2 图C);

(iv) 申请是要求了对应国际申请的国外/国内优先权的国家申请(参见附录2 图D);

(v) 申请是满足以上(i)-(iv)要求之一的申请的派生申请(分案申请等)(参见附录2 图E1 和E2)。

c) 提交进行PCT-PPH 审查的申请的所有权利要求, 无论是原始提交的或者是修改后的, 必须与对应国际申请中被最新国际工作结果认为具有可专利性/可授权的一项或多项权利要求充分对应。

考虑到由于翻译和权利要求格式造成的差异, 如果申请的权利要求与被最新国际工作结果认为具有可专利性/可授权的权利要求有着同样或相似的范围, 或者申请的权利要求范围比被最新国际工作结果认为具有可专利性/可授权的权利要求范围小, 那么, 权利要求被认为是“充分对应”。

在此方面, 当被最新国际工作结果认为具有可专利性/可授权的权利要求修改为被申请的说明书(说明书正文和/或权利要求)支持的附加技术特征进一步限定时, 权利要求的范围变小。范围变小的权利要求可以从属权利要求书写。

与被最新国际工作结果认为具有可专利性/可授权的权利要求相比, 申请的权利要求引入新的/不同类型权利要求时, 不被认为是充分对应。

例如，被最新国际工作结果认为具有可专利性/可授权的权利要求仅包含制备产品的方法权利要求，如果申请的权利要求引入依赖对应方法权利要求的产品权利要求，那么，申请的权利要求不被认为是充分对应。

在参与PPH 试点项目的请求被批准后，修改或新增的权利要求不必与最新国际成果中被认定为具有可专利性/可授权的权利要求充分对应。

d) PRH 还没有发出“同意通知书”（通知书的名称是“Hyväksyvä välipäätös”）。

## **在PRH PCT-PPH 试点项目下加快审查所需的文件**

[0003] PRH 在PCT-PPH 试点项目下支持加快审查请求需要下列文件：

a) 认为权利要求具有可专利性/可授权的最新国际工作结果的副本及其芬兰文或英文译文（如果文件不是英文）。

若申请满足[0002] (b) (i)的关系，申请人不需要提交关于可专利性的国际初步报告（IPRP）的副本及其英文译文，因为这些文件的副本已包含于申请案卷中。此外，若最新国际工作结果副本和译文副本可以通过“PATENTSCOPE®”<sup>1</sup>获得，除非PRH 要求，申请人不需要提交这些文件。

（WO/ISA 和IPER 通常自优先权日起30 个月内按“IPRP 第I章”和“IPRP 第II 章”可取得。）

芬兰文和英文可作为翻译语言接受。机器翻译可接受，但若由于翻译不充分导致审查员不可能理解翻译的审查意见通知书或权利要求，审查员可要求申请人重新提交翻译。

b) 对应国际申请中被最新国际工作结果认为具有可专利性/可授权的权利要求的副本，及其芬兰文或英文译文（如果文件不是英文）。



如果被认为具有可专利性/可授权的权利要求的副本可以通过“PATENTSCOPE®”获得（例如，国际专利公报已公开），除非PRH 要求，申请人不需要提交这些文件。

上述与机器翻译有关的要求 [0003] (a) 的指示也可应用于要求 [0003] (b)。

c) 在该申请对应的国际申请的最新国际工作结果中引用文件的副本。

若引用文件是专利文献，申请人不必提交该文件。若PRH 取得这些专利文献存在困难，申请人应要求须提交专利文献。非专利文献必须提交。申请人不需要提交引用文件的译文。

d) 表示在PCT-PPH 下请求加快审查的PRH 申请的权利要求和被认定为具有可专利性/可授权的权利要求之间的关系的填写完成的权利要求对应表。

若权利要求仅仅是文字上的翻译，申请人仅在表中注明“它们是相同的”就足够了。若申请人不是文字上的翻译，需要根据标准 [0002] (c) 解释每个权利要求的充分对应。权利要求对应表应该用芬兰文或英文填写。

[0004] 当申请人已通过同步或在前程序向PRH 提交了以上文件 (a) 至 (d)，可通过引用加入这些文件而不必将其附上。

## **PRH 在PCT-PPH 试点项目下进行加快审查的流程**

[0005] 申请人填写在PCT-PPH 试点项目下请求加快审查的表格（见附录 4），该表格可从PRH 网页 <https://www.prh.fi/pphen> - “如何提出PPH请求” 获得，并提交所有的相关支持文件。PCT-PPH 行政官员（其是PRH 审查员）将考虑该请求。若在PCT-PPH 下加快审查的要求没有得到满足，PCT - PPH 行政官员将告知申请人其申请将不能进入到PCT - PPH，并给

出为何拒绝进入PCT - PPH 的解释。申请人可以自由启动必要的纠正程序，且在PRH 发出“同意通知书”之前，再次请求PCT - PPH 下的加快审查。

如果PCT - PPH 下加快审查的所有要求得到满足，PCT - PPH行政官员将通知申请人申请被允许进入到PCT - PPH。PT - PPH 行政官员将告知相关审查组申请符合进入PCT - PPH 的要求，相关审查员将进行申请的加快审查。

如果加快审查的请求没有被批准，申请人将被告知申请将按正常程序等待审查。

# 附录 1

## 可参加 PPH 的 PRH 申请的示例

图 A:

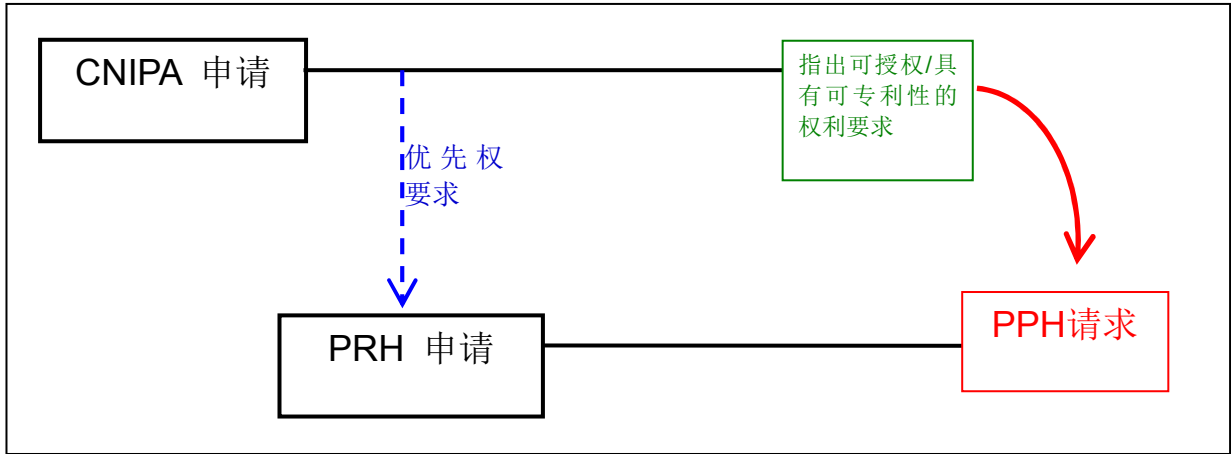


图 B:

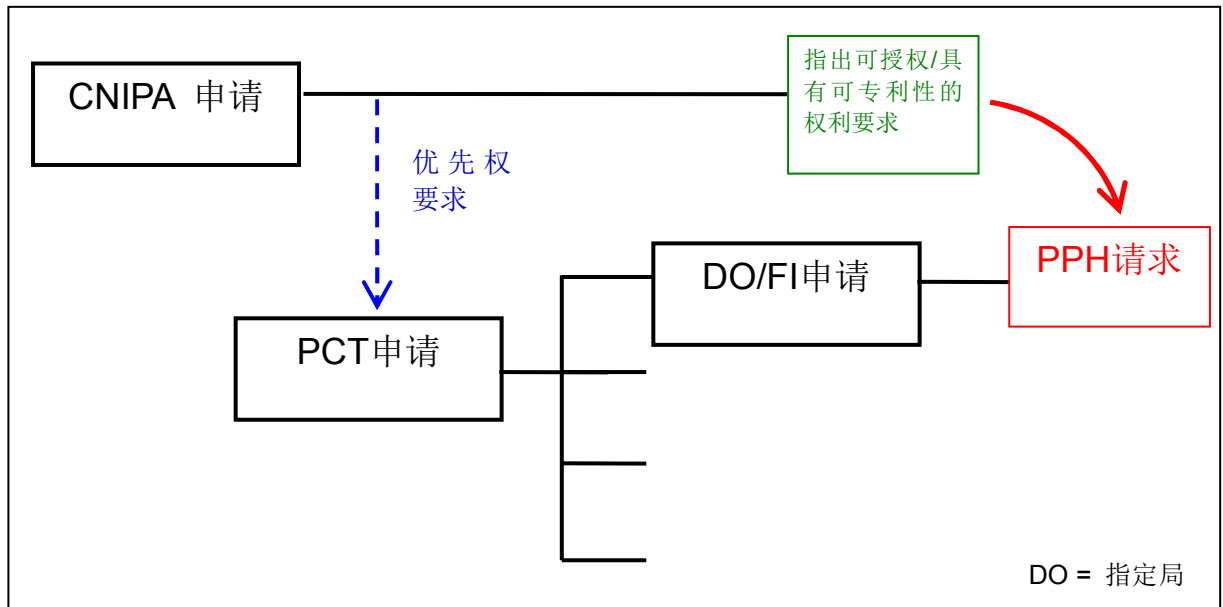


图 C:

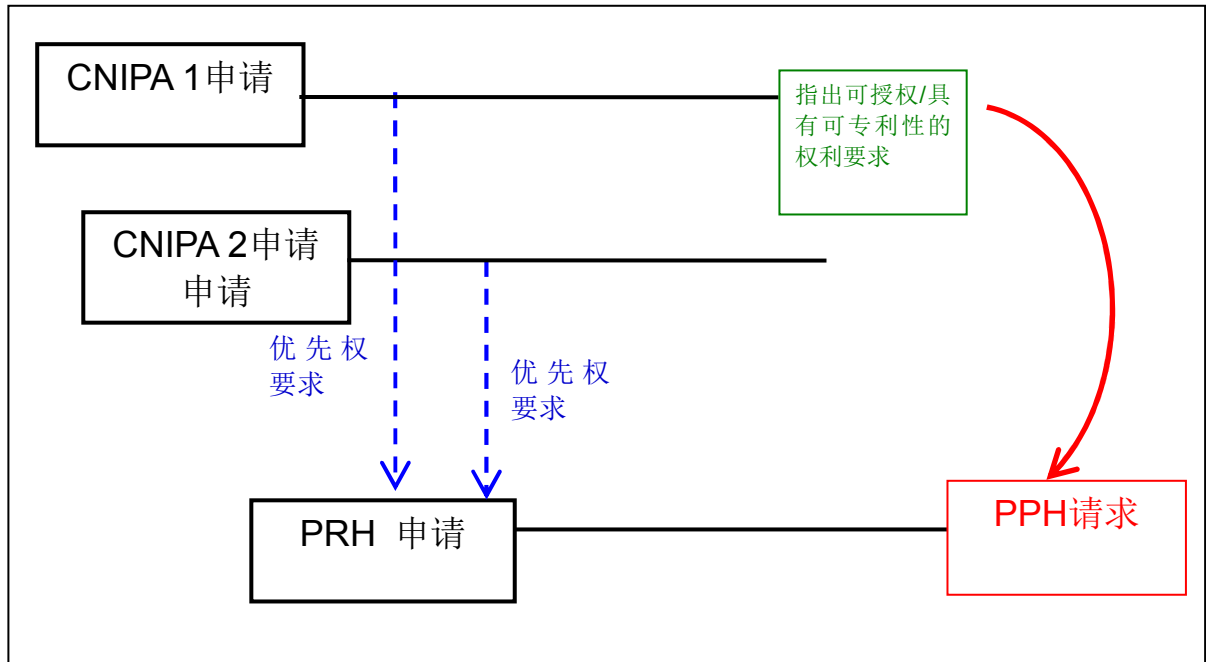


图 D:

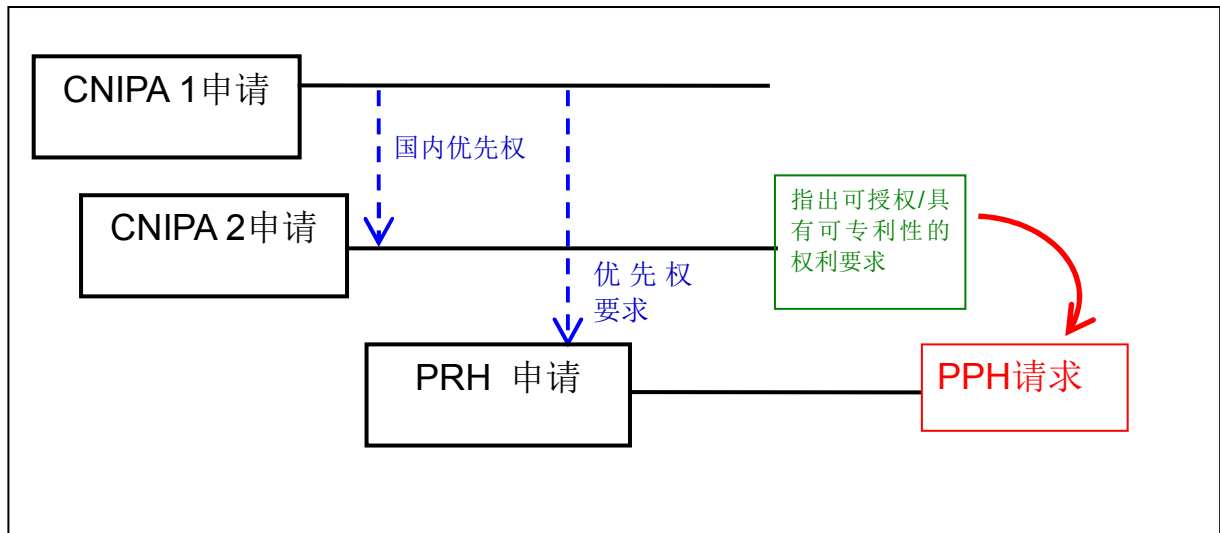


图 E:

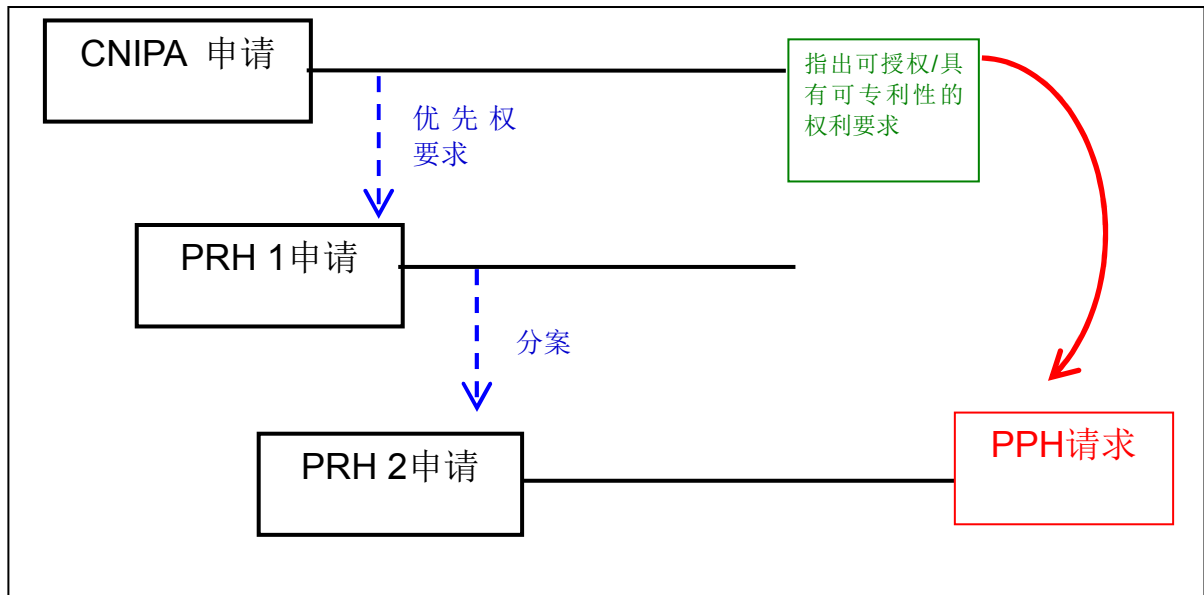


图 F:

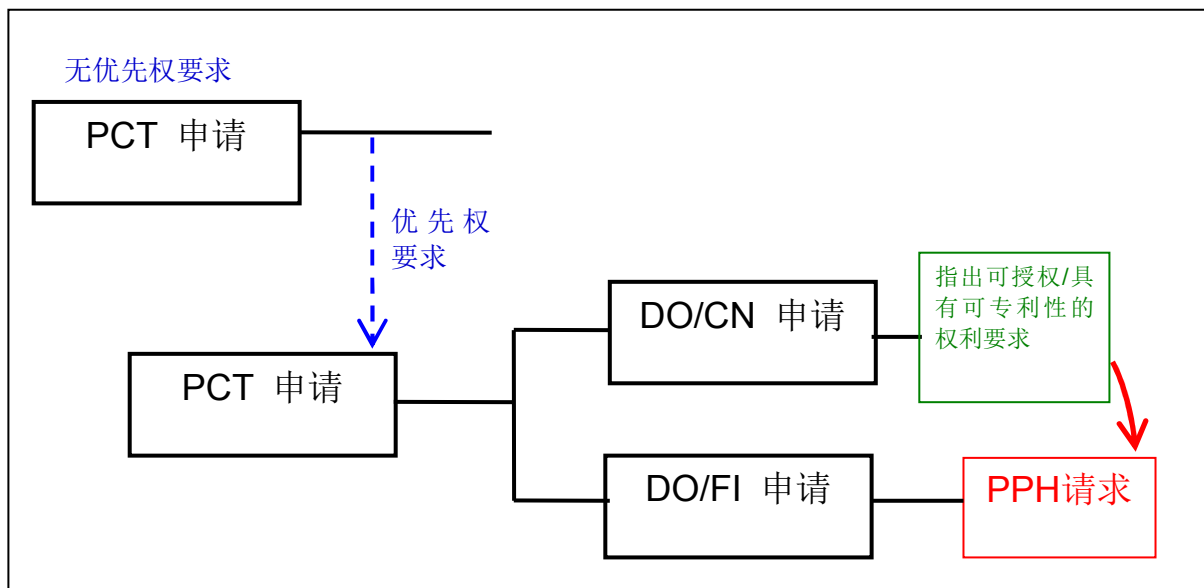


图 G:

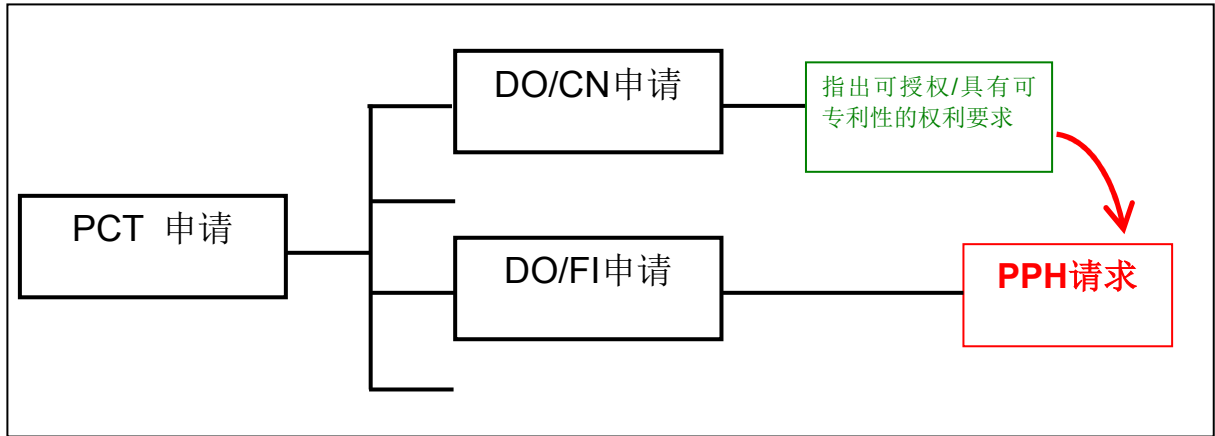


图 H:

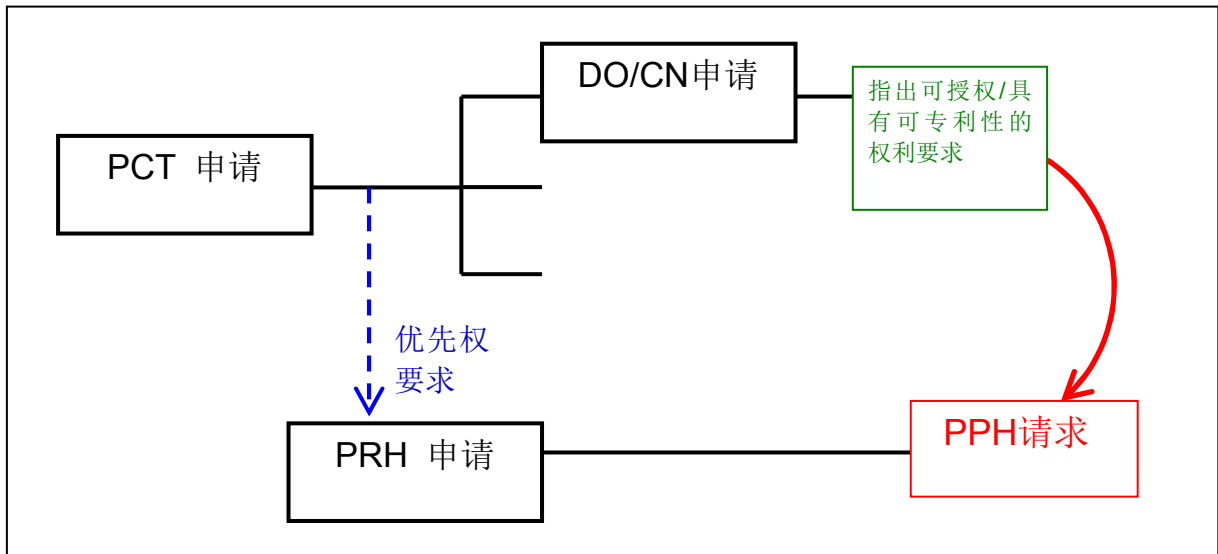


图 I:

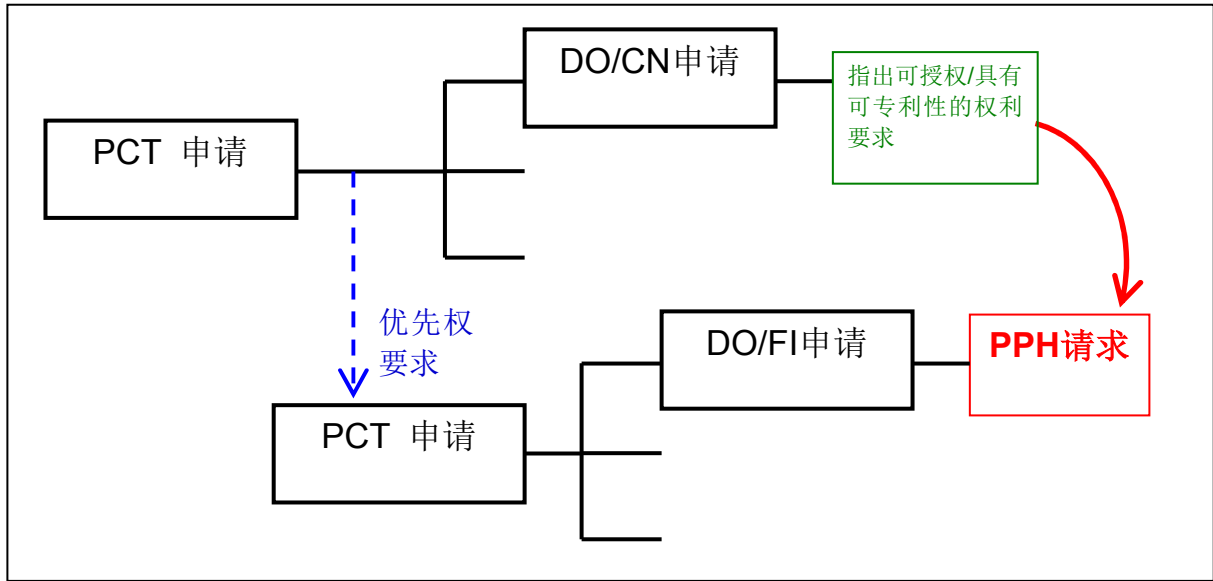
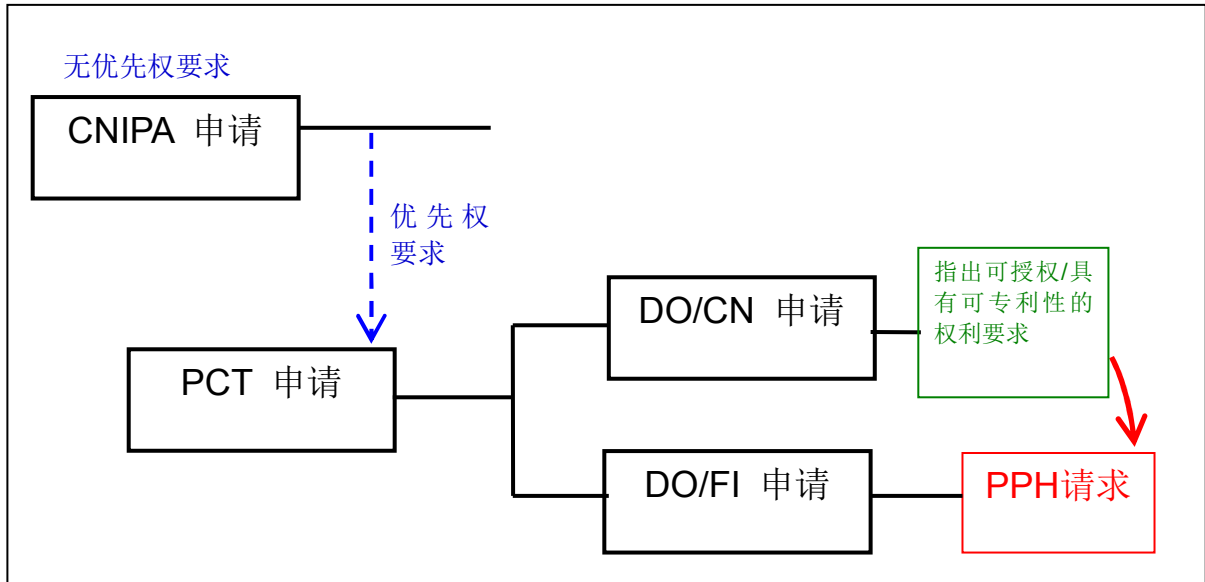


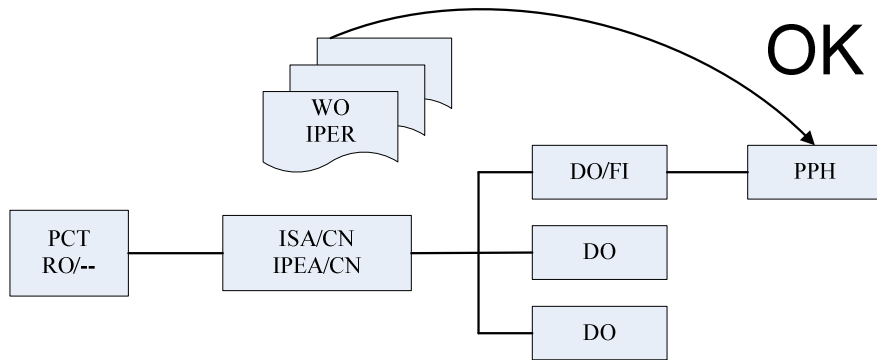
图 J:



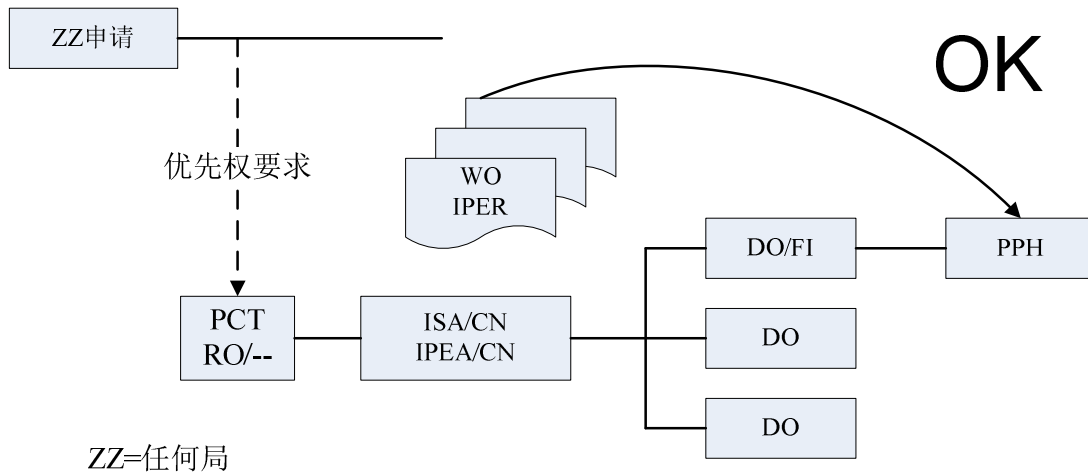
# 附录 2

## 参与 PCT-PPH 的申请的示例

(A) 申请是对应国际申请的国家阶段申请

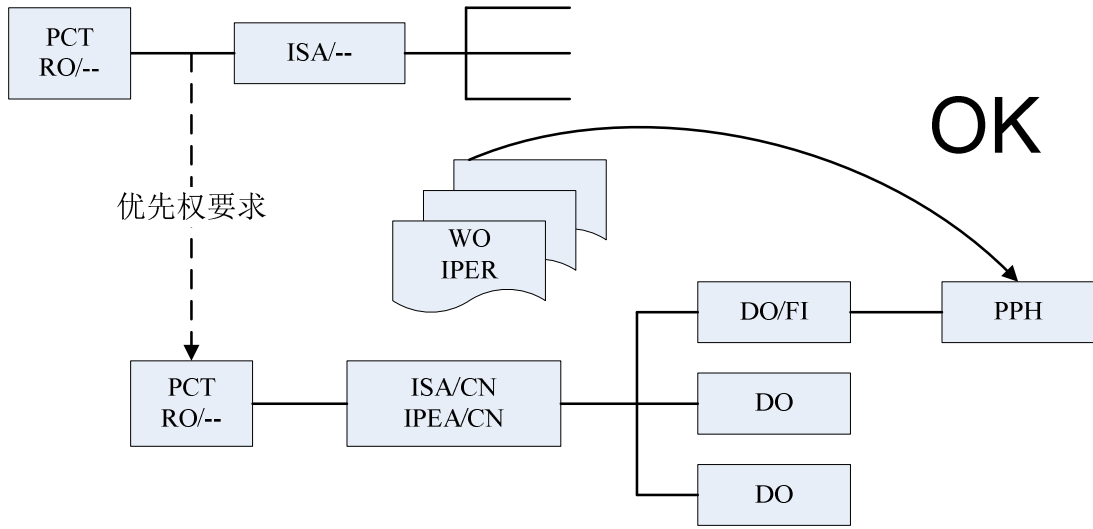


(A') 申请是对应国际申请的国家阶段申请  
(对应国际申请要求一个国家申请的优先权)

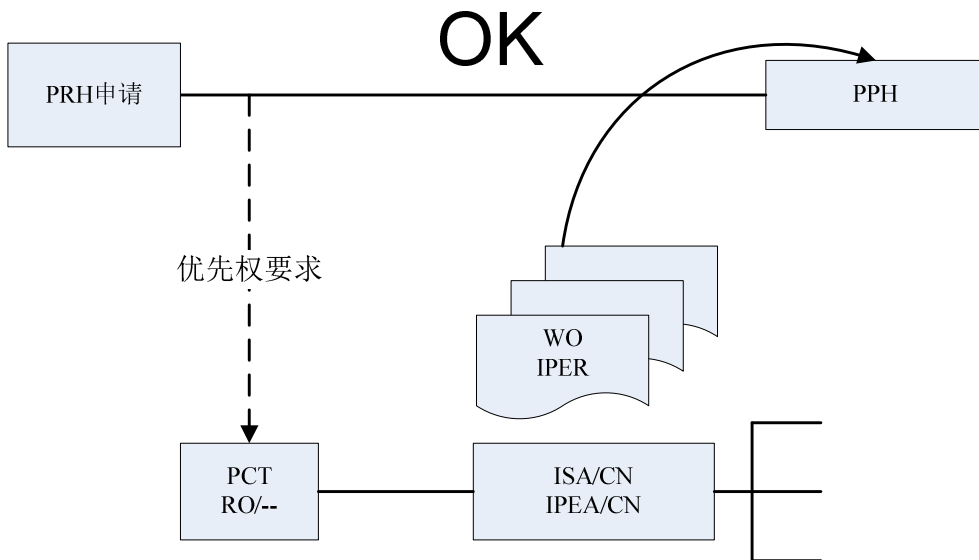




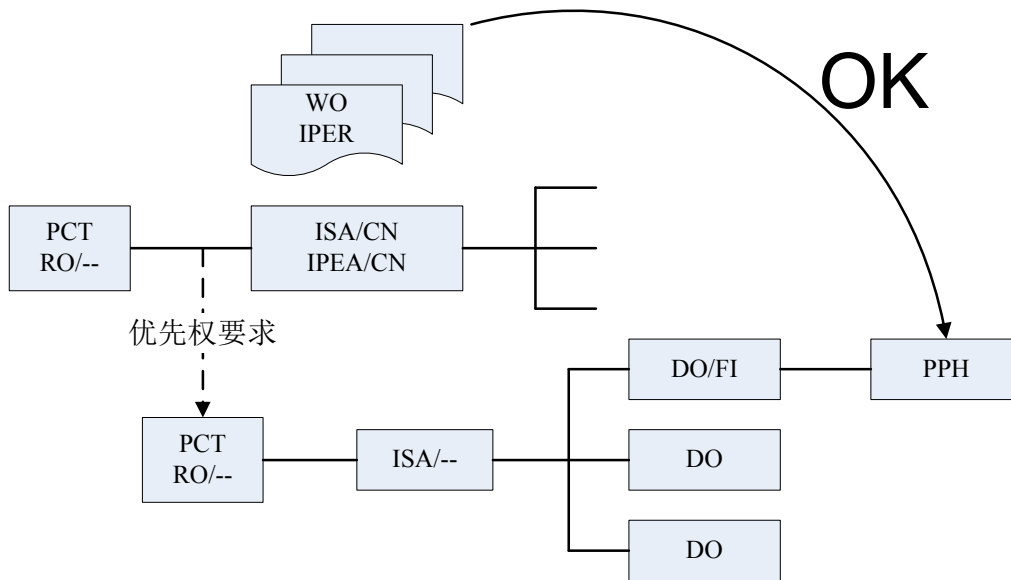
(A”) 申请是对应国际申请的国家阶段申请  
(对应国际申请要求一个国际申请的优先权)



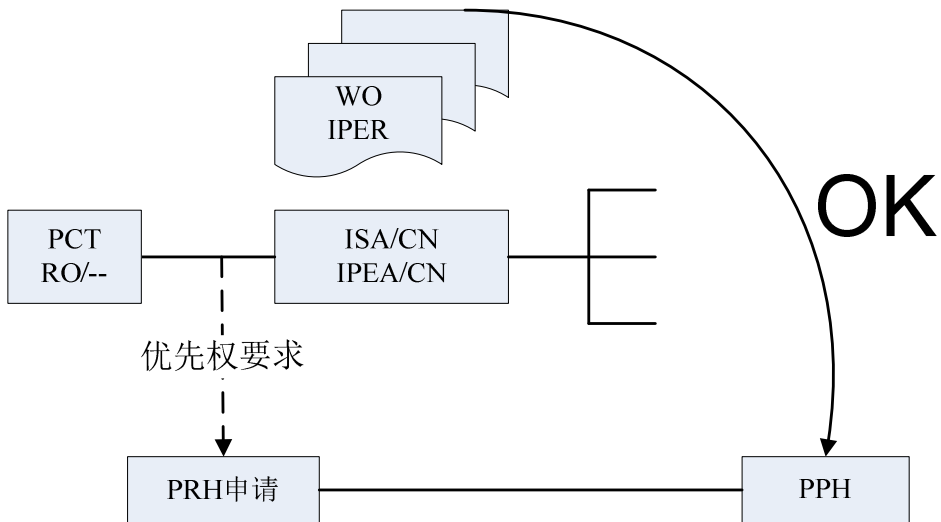
(B) 申请是作为对应国际申请优先权要求  
基础的国家申请



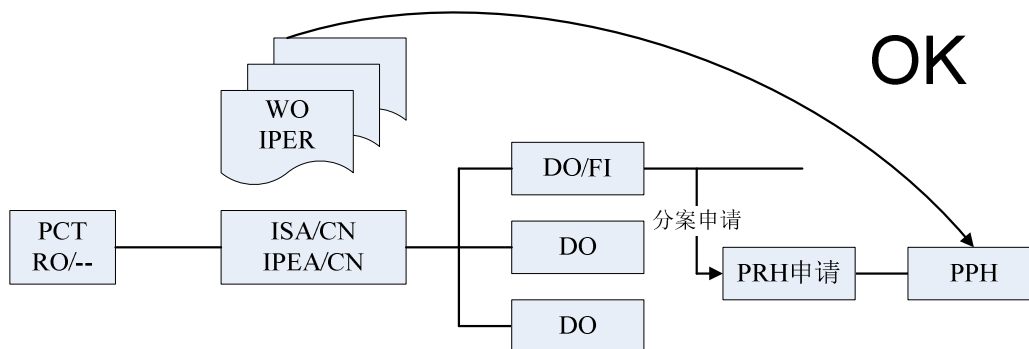
(C) 申请是要求对应国际申请优先权的国际申请的国家阶段申请



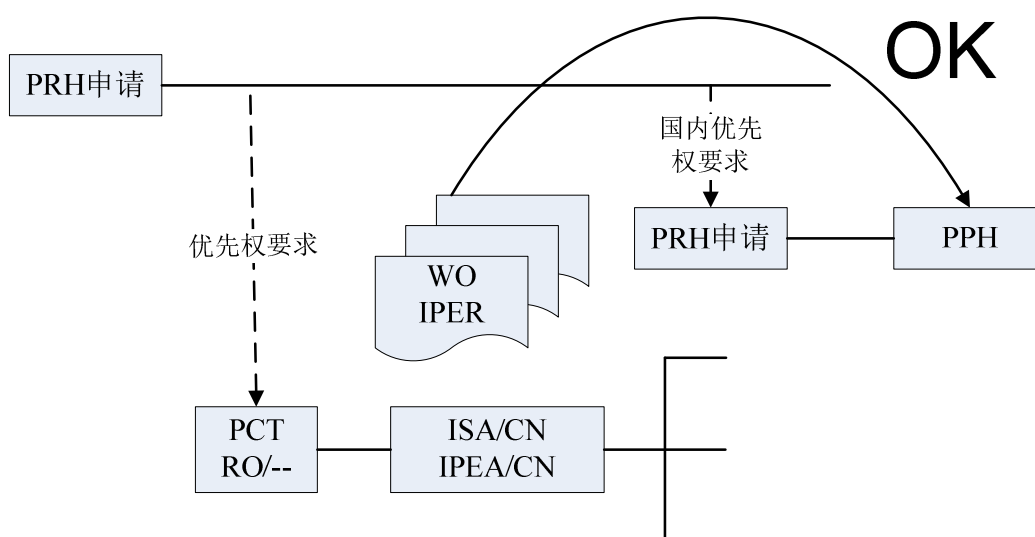
(D) 申请是要求对应国际申请的国外/国内优先权的国家申请



(E1)申请是满足要求(A)的申请的分案申请



(E2)申请是要求满足要求(B)的申请的国内优先权的申请



# 附录 3

## Example Form PPH REQUEST (PPH 请求样表)

### Request for Accelerated Examination at the PRH under the Patent Prosecution Highway Pilot Program between the PRH and the CNIPA

(在 PRH-CNIPA 专利审查高速路试点项目下向 PRH 提出加快审查的请求)

- 1 PRH application number: (PRH 申请号)  
Corresponding CNIPA application number(s): (对应的 CNIPA 申请号)

#### 2 Either:

- a) Copy of CNIPA office action(s) in English   
or  
(附加的 CNIPA 英文审查意见通知书的副本: 或)  
Copy of original Chinese CNIPA office action(s) translated into either English or Finnish attached   
(附加的翻译为英文或芬兰文的原始 CNIPA 中文审查意见通知书的副本)
- or
- b) CNIPA office action(s) available via the CNIPA document database: or   
(可通过 CNIPA 文件数据库获得的 CNIPA 审查意见通知书: 或)
- c) CNIPA office action(s) on file from previous PPH application:   
(从之前的 PPH 申请中存档的 CNIPA 审查意见)  
PRH application number:  
(PRH 申请号)

#### 3 Either:

- a) Copy of claims of corresponding CNIPA application attached or   
(附加的对应 CNIPA 申请的权利要求的副本或)  
Copy of the Chinese claims of the corresponding CNIPA application translated into either English or Finnish attached   
(附加的对应 CNIPA 申请的翻译为英文或芬兰文的中文权利要求的副本)
- or
- b) Claims of corresponding CNIPA application available via CNIPA document database   
(可通过 CNIPA 文件数据库获得的对应 CNIPA 申请的权利要求)
- or
- c) CNIPA application claims on file from previous PPH application PRH application number:   
(从之前的 PPH 申请中存档的 CNIPA 申请的权利要求)  
(PRH 申请号)



# 附录 4

## Example Form PPH-PCT REQUEST (PCT-PPH 请求样表)

**Request for Accelerated Examination at the PRH using the PCT international work products under the Patent Prosecution Highway Pilot Program Between the PRH and the CNIPA (PCT-PPH pilot program)** (在 PRH-CNIPA 专利审查高速路试点项目下使用 PCT 国际工作结果向 PRH 提出加快审查的请求)

FI application number: (芬兰申请号)

Corresponding PCT application number(s): (对应的PCT申请号)

**For the purposes of participation in the PPH, the following documents should be attached/are required:** (为了参与PPH, 应附上/需要下列文件)

1. Either:
  - 1.1 A copy of WO-ISA or IPER and translation thereof in English or Finnish (WO-ISA或IPER的副本及其英文或芬兰文译文)
  - or
  - Request to obtain documents in 1.1 via PATENTSCOPE® (请求通过PATENTSCOPE®获得1.1中的文件)
  
2. Either:
  - 2.1 A copy of all claims determined to be patentable/allowable by the ISA or IPEA (ISA或IPEA确定为具有可专利性/可授权的所有权利要求的副本)
  - or
  - Request to obtain documents in 2.1 via the PATENTSCOPE® (请求通过PATENTSCOPE®获得2.1中的文件)
  
3. Translation of the documents in 2. in English or Finnish. (文件2的英文或芬兰文译文)
  
4. Copies of all documents cited in the WO-ISA or IPER (except for patent documents) (WO-ISA或IPER引用的所有对比文件的副本 (除专利文献之外))
  
5. Claims correspondence table (权利要求对应表)

